

*Контрольно-кассовая техника
«РИТЕЙЛ-01ФМ»*



Инструкция по эксплуатации

ККТ «РИТЕЙЛ-01ФМ»

Инструкция по эксплуатации

ООО «ПОСЦЕНТР»: 115432, город Москва, пр-кт Андропова, д. 18 к. 7, помещение 30

Содержание

Введение	4
Используемые сокращения	4
Эксплуатационные ограничения	5
Правила ухода за ККТ	5
Хранение ККТ	5
Транспортировка ККТ	5
Подготовка ККТ к эксплуатации	5
Распаковка ККТ	5
Особые отметки	5
Внешний вид ККТ и её основные узлы	6
Индикаторная панель ККТ	7
Установка и замена ФН	8
Требования к бумаге	9
Подключение интерфейсного кабеля	9
Подключение к USB-порту ПК	9
SD карта	9
Питание ККТ	10
Заправка рулонной бумаги	11
Устранение замятий бумаги	12
Заклинивание ножа отрезчика	12
Работа с оператором фискальных данных (ОФД)	13
Неполадки и их устранение.....	14

Введение

Инструкция по эксплуатации предназначена для ознакомления с функциональными возможностями контрольно-кассовой техники (ККТ) «РИТЕЙЛ-01ФМ» версия модели 003.

ККТ «РИТЕЙЛ-01ФМ» включена в Реестр контрольно-кассовой техники, применяемой на территории Российской Федерации в обязательном порядке всеми организациями и индивидуальными предпринимателями при осуществлении ими расчетов.

Системные требования к устройствам, выступающим в качестве хоста для работы с ККТ:: операционная система не ниже Windows 7, три порта USB, один порт Ethernet (опционально), один СОМ-порт.

Нормальный цикл диалога «Хост -ККТ»:

Время^				
Хост	Команда i		Команда i+1	...
ККТ		Ответ на команду i		Ответ на команду i+1 ...

В настоящем руководстве представлена информация о работе с ККТ.

Очевидно, что все фразы типа «просмотреть данные» означают «послать запрос с хоста и получить данные от ККТ», а «изменять данные» - «послать команду записи данных и новые записываемые данные от хоста в ККТ».

Используемые сокращения

ОФД	Оператор фискальных данных
ККТ	Контрольно-кассовая техника
ФН	Фискальный накопитель
ОТК	Отдел технического контроля
ПК	Персональный компьютер
ОЗУ	Оперативное запоминающее устройство

Эксплуатационные ограничения

ККТ предназначена для работы при температуре от плюс 10°C до плюс 40°C, относительной влажности не выше 80 % при 35°C без конденсации и атмосферном давлении от 84 до 107 кПа (от 630 до 800 мм.рт.ст.). Нарушение указанных условий может привести к выходу ККТ из строя.

Правила ухода за ККТ

Для нормальной работы ККТ необходимо соблюдать следующие правила:

Оберегайте ККТ от ударов, сильных сотрясений и механических повреждений.

Запрещается чистить ККТ какими-либо органическими растворителями, с том числе спиртом, бензином, ацетоном, трихлорэтиленом. Для удаления с ККТ пыли рекомендуется использовать мягкую сухую ткань. Если загрязнение сильное, удалите его смоченной в воде тканью.

Открывать ККТ для устранения неполадок (текущего ремонта) и осуществления технического обслуживания может только лицо, аккредитованное изготовителем. Ремонт и профилактический осмотр проводится только при выключенной из сети ККТ.

Запрещается прикасаться к рабочей области печатающей головки принтера металлическими предметами во избежание поломки головки.

Хранение ККТ

Хранение ККТ осуществляется в закрытых или других помещениях с естественной вентиляцией без искусственно регулируемых климатических условий, где колебания температуры и влажности воздуха существенно меньше, чем на открытом воздухе (например, каменные, бетонные, металлические с теплоизоляцией и другие хранилища), расположенные в макроклиматических районах с умеренным и холодным климатом. Температура хранения от +40°C до -50°C.

Транспортировка ККТ

Транспортирование ККТ в упаковке должно производиться в закрытых железнодорожных вагонах, трюмах судов и автомобилях с защитой от дождя и снега, в соответствии с правилами перевозки грузов, принятыми на этих видах транспорта.

Подготовка ККТ к эксплуатации

При получении ККТ необходимо проверить целостность упаковки.

Распаковка ККТ

Если ККТ вносится с холода в теплое помещение, то, не распаковывая, на 3 часа оставить её прогреваться при комнатной температуре.

Особые отметки

При распаковке ККТ необходимо проверить наличие комплекта поставки, убедиться в отсутствии внешних дефектов, которые могли возникнуть в процессе транспортировки, сохранность пломб ОТК. Описание комплекта поставки можно найти в паспорте на ККТ (раздел 5).

Внешний вид ККТ и её основные узлы

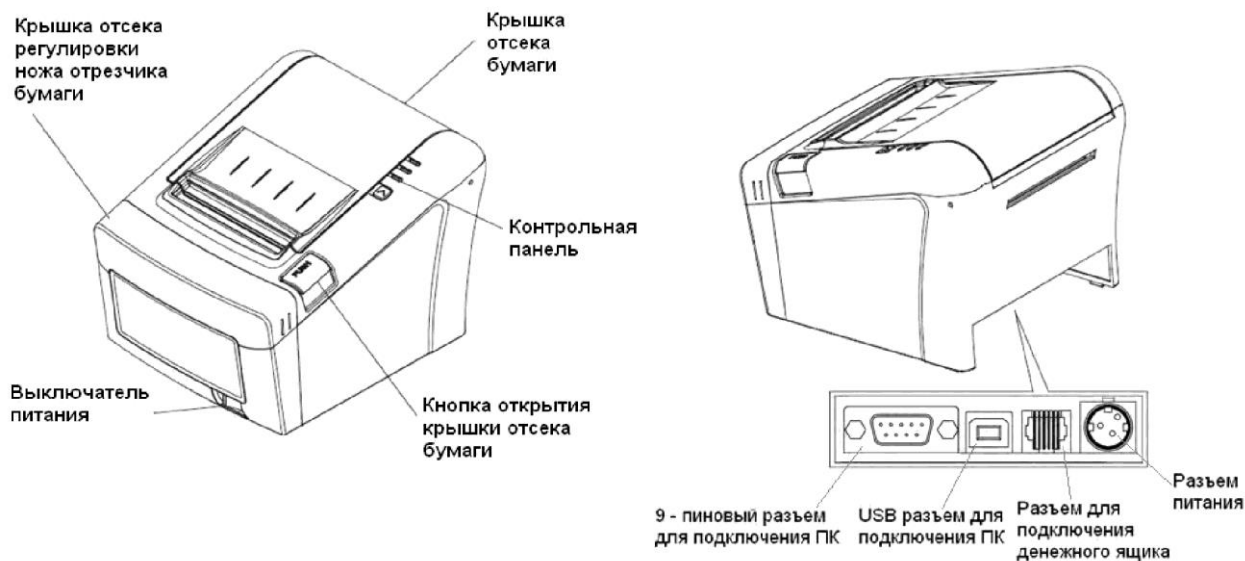


Рисунок 1а Внешний вид ККТ (исполнение 1)

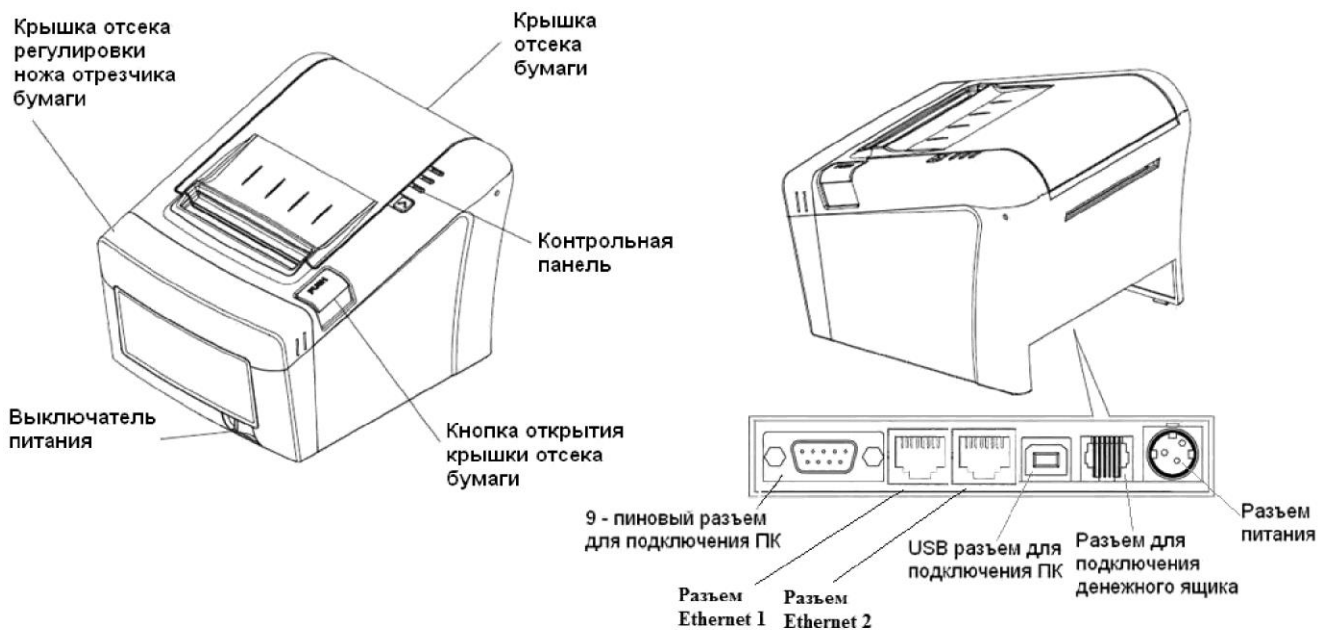


Рисунок 1б Внешний вид ККТ (исполнение 2)

Основными функциональными узлами ККТ являются:

- ◆ Печатающее устройство (ПУ) ККТ - одностанционный термопринтер.
- ◆ Системная плата (СП). Узел ККТ, на котором находится основной процессор ККТ, работающий согласно своему внутреннему программному обеспечению, которое прописывается в него на заводе изготовителе.

Индикаторная панель ККТ

Индикаторная панель ККТ «РИТЕЙЛ-01ФМ» имеет вид:

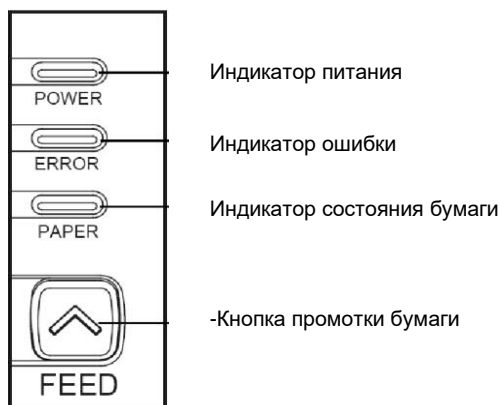


Рисунок 2 Индикаторная панель

- ◆ Индикатор питания (зелёный) служит для индикации наличия питания.
- ◆ Индикатор ошибки (красный) служит для индикации нарушения целостности данных в ОЗУ, а также ошибки отсутствия бумаги (на все запросы по интерфейсу передаётся соответствующий код ошибки).
- ◆ Кнопка промотки: при однократном нажатии чековая лента продвигается приблизительно на одну строку. Если удерживать кнопку в нажатом состоянии, чековая лента будет продвигаться до тех пор, пока кнопка не будет отпущена.

Для запуска технологического теста, необходимо при выключенном ККТ нажать на кнопку промотки ленты и, удерживая её нажатой, включить питание ККТ.

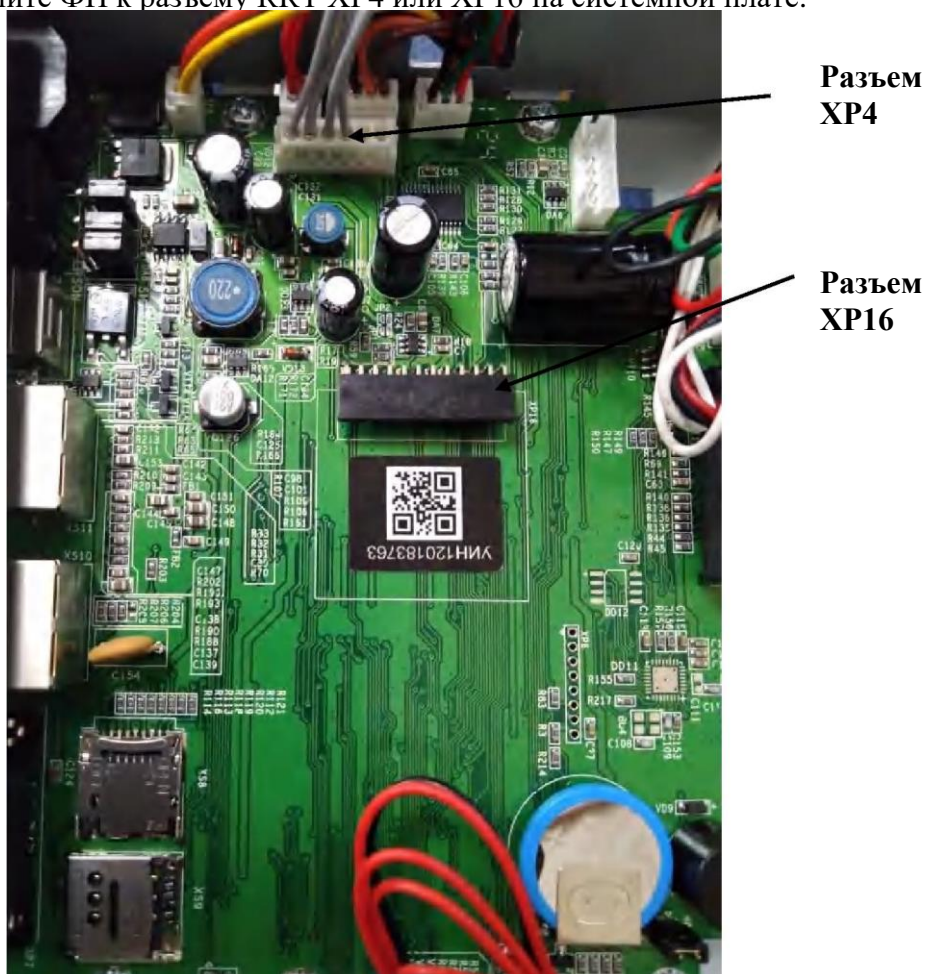
Установка и замена ФН

Фискальный накопитель помещен внутри корпуса ККТ.

Внимание: Подключение и отключение ФН может производиться только при выключенной ККТ.

При установке ФН:

1. Снимите верхнюю крышку (см. «Руководство по ремонту», которое можно скачать на сайте предприятия-изготовителя или получить по запросу у предприятия-изготовителя или его официального представителя);
2. Подсоедините ФН к разъему ККТ ХР4 или ХР16 на системной плате.



При замене ФН:

Внимание: Замена исправного ФН может быть произведена только после получения отчета о закрытии фискального накопителя.

1. Выполните операцию по закрытию ФН;
2. Выключите ККТ;
3. Снимите верхнюю крышку (см. «Руководство по ремонту», которое можно скачать на сайте предприятия-изготовителя или получить по запросу у предприятия-изготовителя или его официального представителя);
4. Отсоедините старый ФН от разъема ККТ ХР4 или ХР16 на системной плате;
5. Подсоедините новый ФН к разъему ККТ ХР4 или ХР16 на системной плате.

Требования к бумаге

Бумага должна соответствовать следующим требованиям:

Рулонная бумага	
Ширина рулона	80 - 82,5 мм
Максимальный диаметр рулона	80 мм
Толщина	от 0,06 до 0,09 мм
Плотность	от 52,3 до 64 г/м ²
Внутренний диаметр бобины	12,5 мм ± 0,5 мм
Все реквизиты, содержащиеся на кассовом чеке, должны быть четкими и легко читаемыми в течение не менее шести месяцев со дня их выдачи на бумажном носителе.	

Подключение интерфейсного кабеля

1. Убедитесь, что питание ККТ и хоста, к которому ККТ будет подсоединен, выключено.
2. Подключите интерфейсный кабель к разъёму (9-pin) на задней панели ККТ и к СОМ-порту хоста.
3. Закрепите интерфейсный кабель при помощи винтов.

Внимание! Перед подключением к ККТ убедитесь в отсутствии подачи с ПК на ККТ дополнительного питания на 9 pin разъема.

Подключение к USB-порту ПК

Для того, чтобы осуществить подключение «РИТЕЙЛ-01ФМ» к ПК через USB необходимо:

1. Установить драйвер USB, который находится на сайте <http://optposcenter.ru/>
2. Подсоединить кабель USB к интерфейсному разъёму ККТ и к USB-порту ПК (кабель поставляется в комплекте с ККТ).
3. Для корректной и стабильной связи с ПК, следует скачать настроечную утилиту POScenter ККТ config <http://kkt-config.pos-center.ru/> и запустив её настроить связь с ККТ.

SD карта

SD карта используется для:

1. Сохранения информации, печатаемой на чековой ленте. Для этого необходимо установить параметр «Ведение журнала» равным 1 (см. поле 44 Таблицы 1 в документе «Общее руководство по настройке ККТ»). Если параметр «Ведение журнала» будет равен 0, информация с чековой ленты на SD сохраняться не будет. При установке параметра «Автопечать журнала» равным 1 (см. там же поле 43 Таблица 1), информация из SD будет распечатана после печати отчета о закрытии смены.

Состояние SD карты отражено в Таблице 14 настроек (см. там же).

Питание ККТ

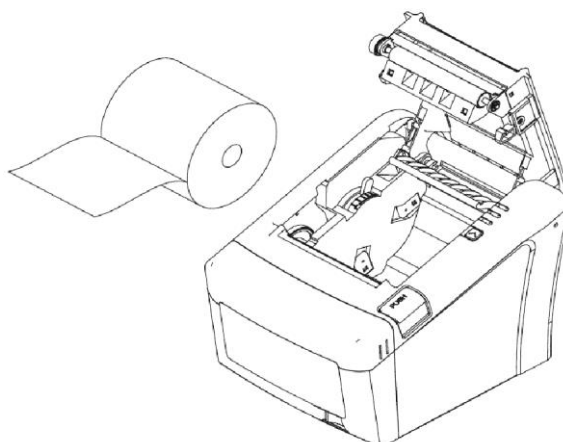
Питание ККТ осуществляется от промышленной сети переменного тока (100..240 В) через входящий в комплект поставки сетевой адаптер. Выходные характеристики адаптера: постоянный ток 1,75А, напряжение +24В.

Разъём под кабель питания расположен на задней поверхности ККТ справа.

Для подключения питания подсоедините вилку кабеля питания к адаптеру и вставьте вилку кабеля адаптера в разъём под кабель питания на задней стенке ККТ.

Заправка рулонной бумаги

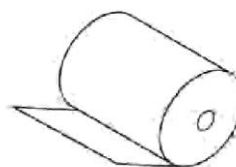
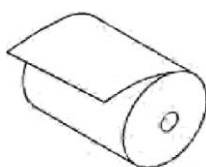
1. Откройте крышку отсека бумаги нажатием на кнопку «PUSH».
2. Вставьте рулон бумаги в отсек:



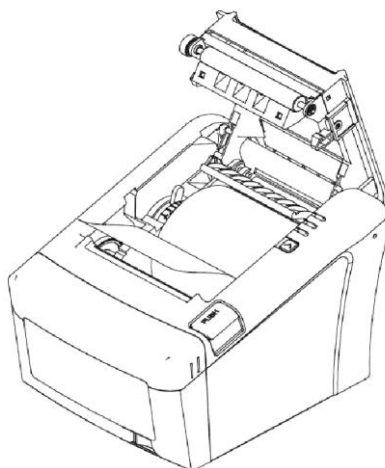
3. Обратите внимание на правильность установки рулона:

Неправильно

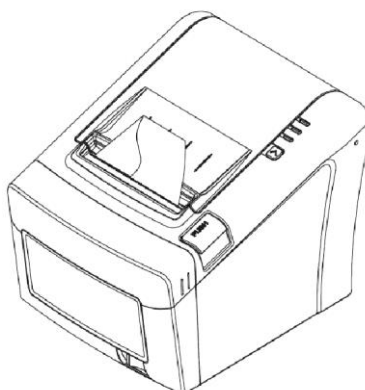
Правильно



4. Выньте конец рулона бумаги так, чтобы он немного высовывался после того, как крышка будет закрыта.



5. Закройте крышку корпуса и оторвите лишнюю бумагу.



Устранение замятий бумаги

Для устранения замятий бумаги внутри печатающего механизма необходимо:

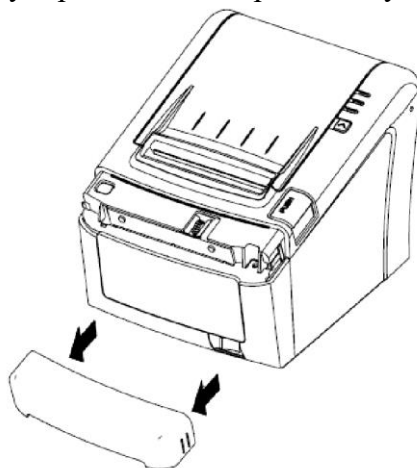
1. Открыть крышку корпуса.
2. Вынуть замятую бумагу.
3. Вынуть конец рулона бумаги так, чтобы он немного высывался после того, как крышка будет закрыта.
4. Закрывать крышку корпуса и оторвать лишнюю бумагу.

При возникновении других неполадок см. раздел «Неполадки и их устранение».

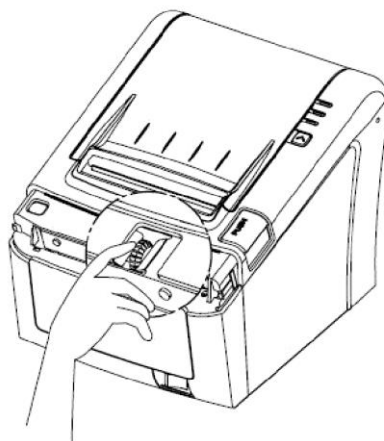
Заклинивание ножа отрезчика

Если во время обрезки бумаги произошел обрыв бумаги, это может привести к заклиниванию ножа обрезки бумаги, в результате чего будет невозможно открыть крышку корпуса принтера. В этой ситуации следует:

1. Снять крышку отсека регулировки ножа отрезчика бумаги:



2. Поворотом зубчатого колеса настройки вывести подвижный нож в нулевое положение:



3. Открыть крышку корпуса принтера и заправить бумагу.

Работа с оператором фискальных данных (ОФД)

Фискальные документы записываются и сохраняются оператором фискальных данных в некорректируемом виде в базе фискальных данных. В процессе работы происходит формирование подтверждения оператора, отправляемого в ККТ.

Все фискальные документы, снабженные фискальным признаком, из ККТ передаются на сервер фискальных данных.

Оператор фискальных данных проверяет фискальный признак на подлинность и возвращает ККТ подтверждение оператора.

Если через 30 календарных дней с момента формирования фискального признака для фискального документа не будет получено подтверждение оператора для этого фискального документа, ФН исключает возможность формирования фискального признака для фискальных данных и работа ККТ блокируется.

По окончании срока действия ключа фискального признака ФН исключает возможность формирования фискального признака для фискальных данных, и работа ККТ блокируется.



Неполадки и их устранение

Для выявления ошибочных ситуаций может использоваться индикатор ошибки, находящийся на контрольной панели, который служит для:

- ◆ индикации наличия бумаги: при отсутствии бумаги загорается красным цветом и ККТ подаёт звуковой сигнал;
- ◆ индикации аварии аппаратной части ККТ: после включения питания мигает двойными вспышками через паузу (звуковых сигналов нет, связи по интерфейсу с ККТ нет).
- ◆ индикации нарушения целостности данных в ОЗУ, а также когда ККТ находится в режиме 9: мигает после включения питания ККТ и звукового сигнала (на все запросы по интерфейсу передаётся соответствующий код ошибки).

Характерные неисправности и способы их устранения		
Наименование неисправности, внешнее проявление и дополнительные признаки	Вероятная причина неполадки	Способ устранения неполадки
ККТ не реагирует на нажатия кнопок промотки бумаги	ККТ выключен	Включите питание ККТ
	Идет отработка какой-то команды	Дождитесь окончания выполнения текущей операции
	«Заело» бумагу	Освободите бумагу
	ККТ вышел из строя	Обратитесь в сервисный центр, обслуживающий данную ККТ
ККТ постоянно находится в режиме 5 (даже сразу после включения питания)	ККТ заблокировался, так как была произведена попытка входа в режим налогового инспектора, но был введен неверный пароль налогового инспектора	Введите корректный пароль налогового инспектора
ККТ не отвечает на команды хоста	ККТ выключен	Включите питание ККТ
	Скорость обмена ККТ с хостом не совпадает со скоростью, на которой хост посылает команды	Установите скорость передачи данных хоста
	Скорость обмена ККТ с хостом совпадает со скоростью, на которой хост посылает команды, но канал связи не позволяет передавать данные на такой скорости без ошибок	Установите скорость передачи данных хоста и ККТ равной 4800 бод (см. раздел «Ошибка! Источник ссылки не найден.»)
	Соединительный кабель не подключен или вышел из строя	Подключите или замените кабель
	ККТ вышел из строя	Обратитесь в сервисный центр
Нет связи с ОФД	Неверные настройки ККТ	Проверьте настройки ККТ
Чеки не передаются в ОФД в течении 30 дней	Нет связи	Обратитесь в обслуживающую организацию