



*Контрольно-кассовая техника  
«РИТЕЙЛ-КОМБО-01Ф»*



*Руководство по техническому  
обслуживанию и ремонту*

« - -01 »

# СОДЕРЖАНИЕ

Введение .....	4
Используемые сокращения .....	4
Правила ухода за ККТ .....	4
Механическая часть .....	5
Габаритные размеры .....	5
Внешний вид ККТ .....	5
Панель разъемов .....	5
Панель управления .....	6
Разборка ККТ .....	7
Уход за ККТ .....	14
Программная часть .....	14
Технологическое обнуление .....	14
Рекомендации по ремонту .....	15
Общие рекомендации .....	15
Функционирование ККТ с ФН .....	15
Плата системная (SME17023.100.00) .....	17
Схема электрическая принципиальная .....	17
Сборочный чертеж .....	24
Перечень элементов .....	26

## **Введение**

Настоящее руководство предназначено для работников центров технического обслуживания контрольно-кассовой техники «РИТЕЙЛ-КОМБО-01Ф» (далее ККТ) и содержит необходимую техническую информацию по монтажу, ремонту и уходу за ККТ. В нем представлены электрические схемы и описания отдельных частей и блоков ККТ.

### **Используемые сокращения**

ККТ	Контрольно-кассовая техника.
ОТК	Отдел технического контроля.
ПК	Персональный компьютер.
ОЗУ	Оперативное запоминающее устройство.
ФН	Фискальный накопитель

## **Правила ухода за ККТ**

Для нормальной работы ККТ необходимо соблюдать следующие правила:

- Оберегайте ККТ от ударов, сильных сотрясений и механических повреждений.
- Чистить поверхность ККТ можно лишь с помощью легко увлажненной спиртом салфетки.
- Открывать ККТ для устранения неполадок может только квалифицированный специалист сервиса. Ремонт и профилактический осмотр проводится только при выключенной из сети ККТ.
- Запрещается прикасаться к рабочей области печатающей головки принтера металлическими предметами во избежание поломки головки.

## Механическая часть

### Габаритные размеры

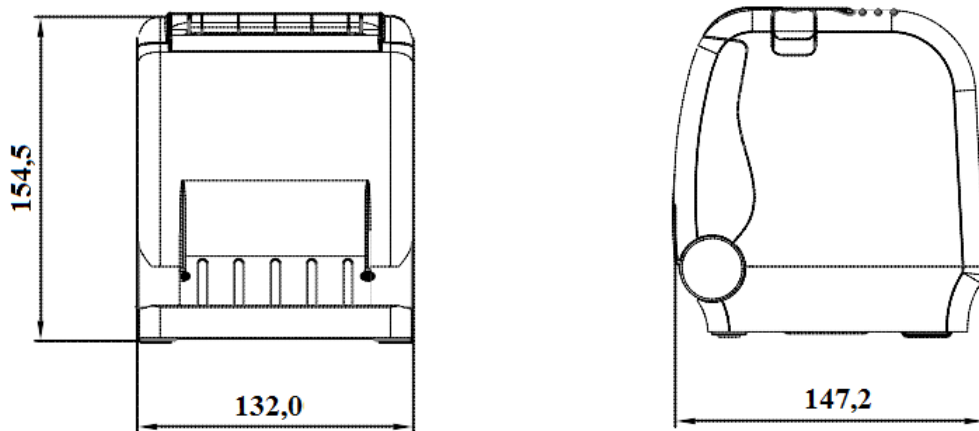


Рисунок 1 Габаритные размеры ККТ

### Внешний вид ККТ

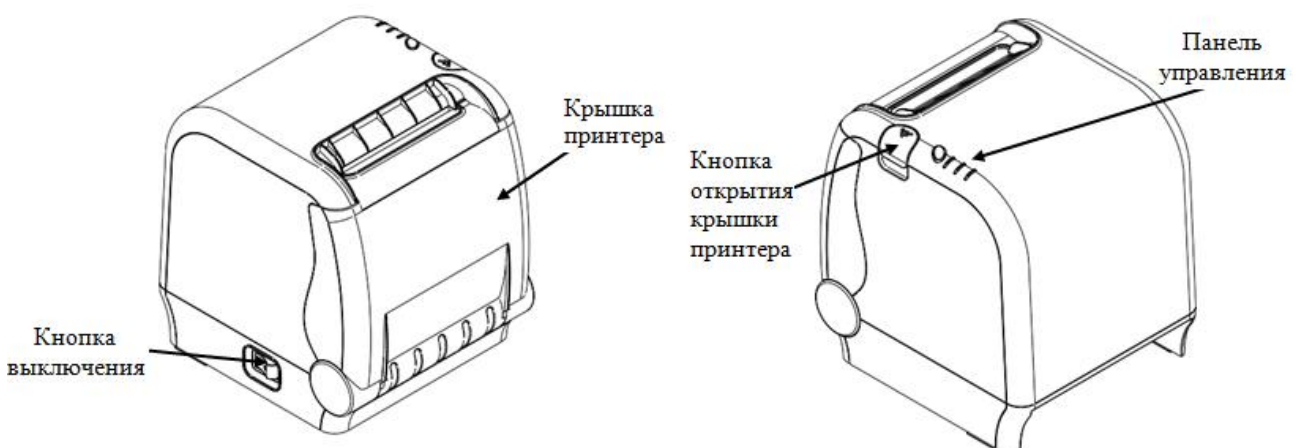


Рисунок 2 Внешний вид ККТ

### Панель разъемов.

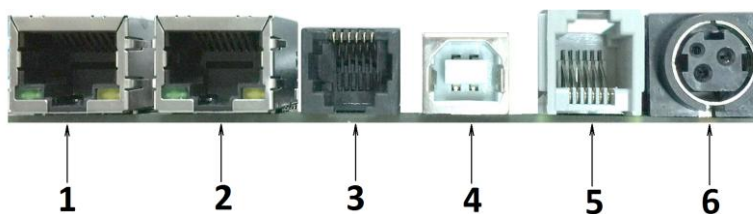
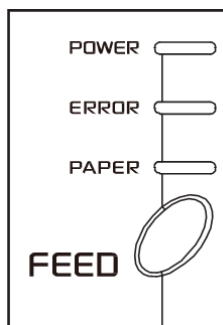


Рисунок 3 Панель разъемов

1. Разъем Ethernet 1
2. Разъем Ethernet. 2
3. RS232 разъем для подключения ПК(хоста)
4. USB разъем для подключения ПК(хоста)
5. Разъем для подключения денежного ящика.
6. Разъем питания.

## **Панель управления**

Панель управления ККТ «РИТЕЙЛ-КОМБО-01Ф» имеет вид:



**Рисунок 4 Панель управления**

**POWER** - Индикатор питания (зелёный) служит для индикации наличия питания.

**ERROR** - Индикатор ошибки (красный) служит для индикации нарушения целостности данных в ОЗУ, а также ошибки отсутствия бумаги (на все запросы по интерфейсу передаётся соответствующий код ошибки).

**PAPER** - Индикатор состояния бумаги (красный) служит для индикации отсутствия бумаги

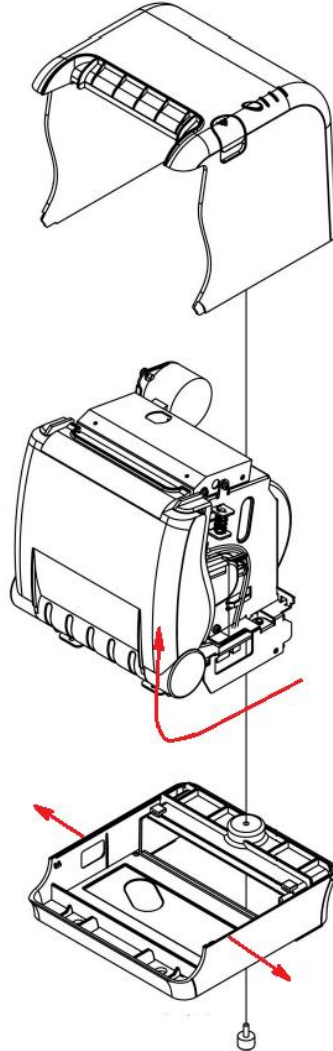
**FEED** - Кнопка промотки чековой ленты При однократном нажатии чековая лента продвигается приблизительно на одну строку. Если удерживать кнопку в нажатом состоянии, чековая лента будет продвигаться до тех пор, пока кнопка не будет отпущена.

Для запуска технологического теста, необходимо при выключенном ККТ нажать на кнопку промотки ленты и, удерживая её нажатой, включить питание ККТ.

## Разборка ККТ

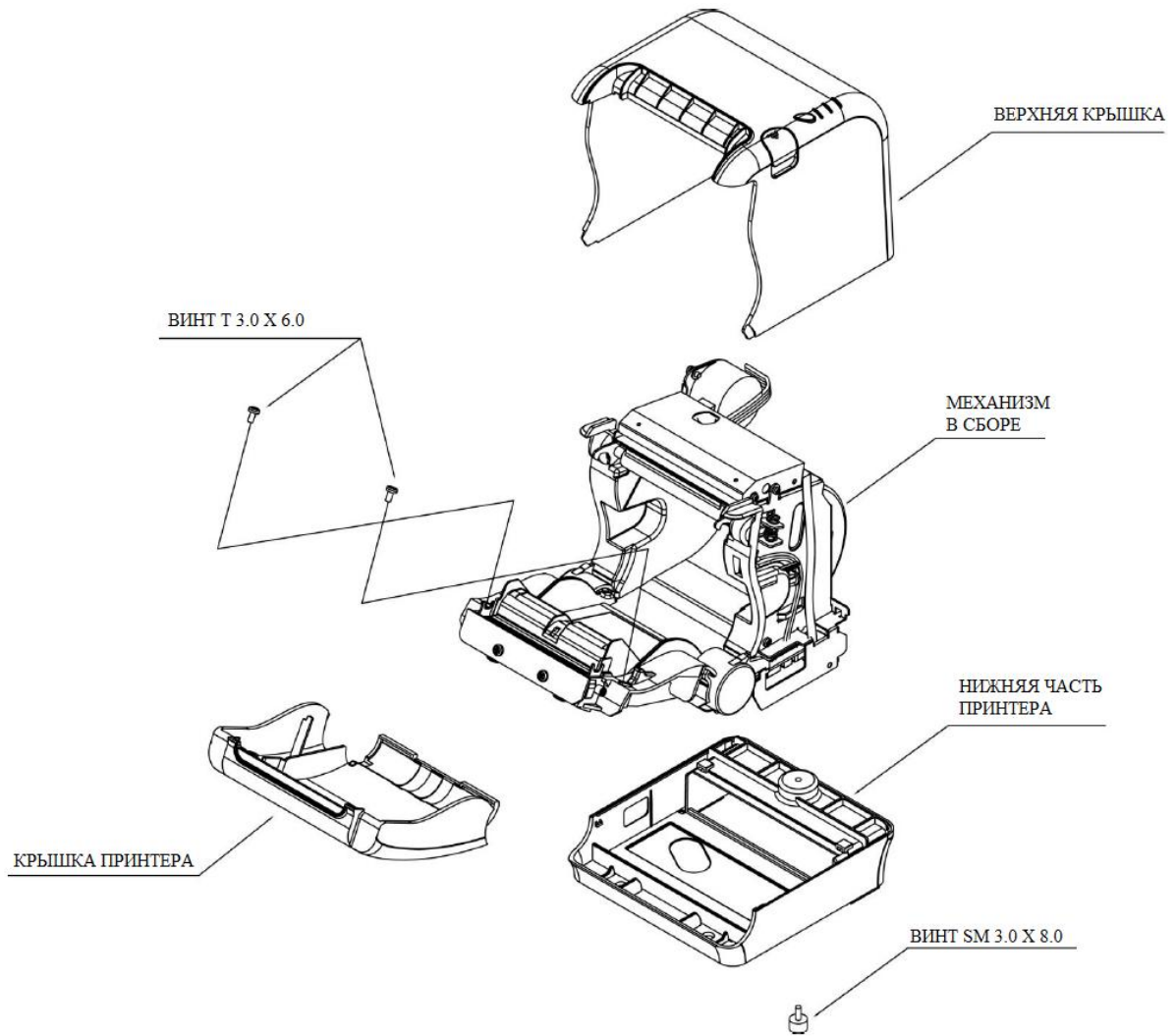
**Внимание:** Перед разборкой отключите внешний блок питания от ККТ.

Снимите верхнюю крышку открутив винт на нижней части ККТ.



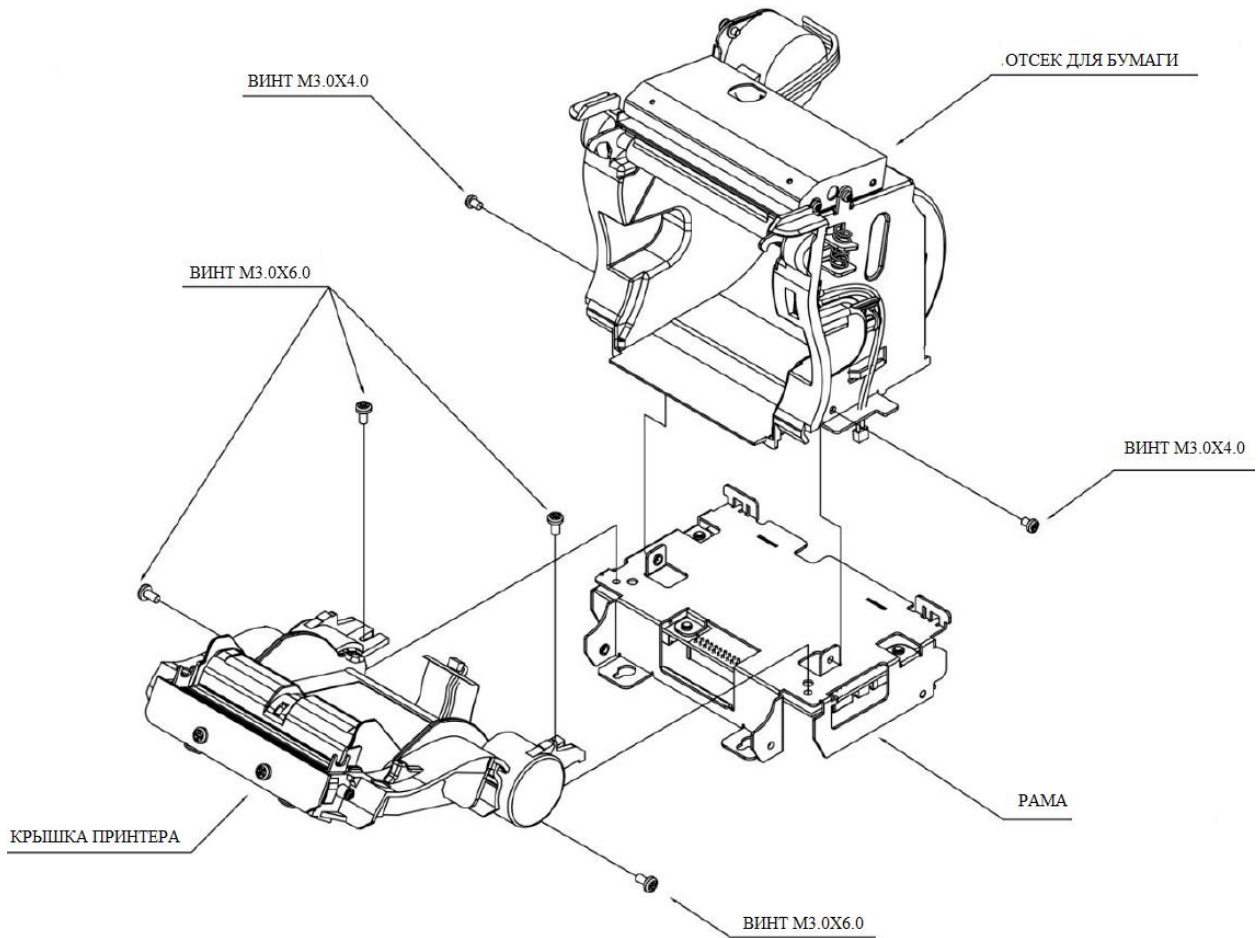
Отогните края нижней части корпуса и выньте механизм продвигая его вперед и вверх.

**Состав ККТ**

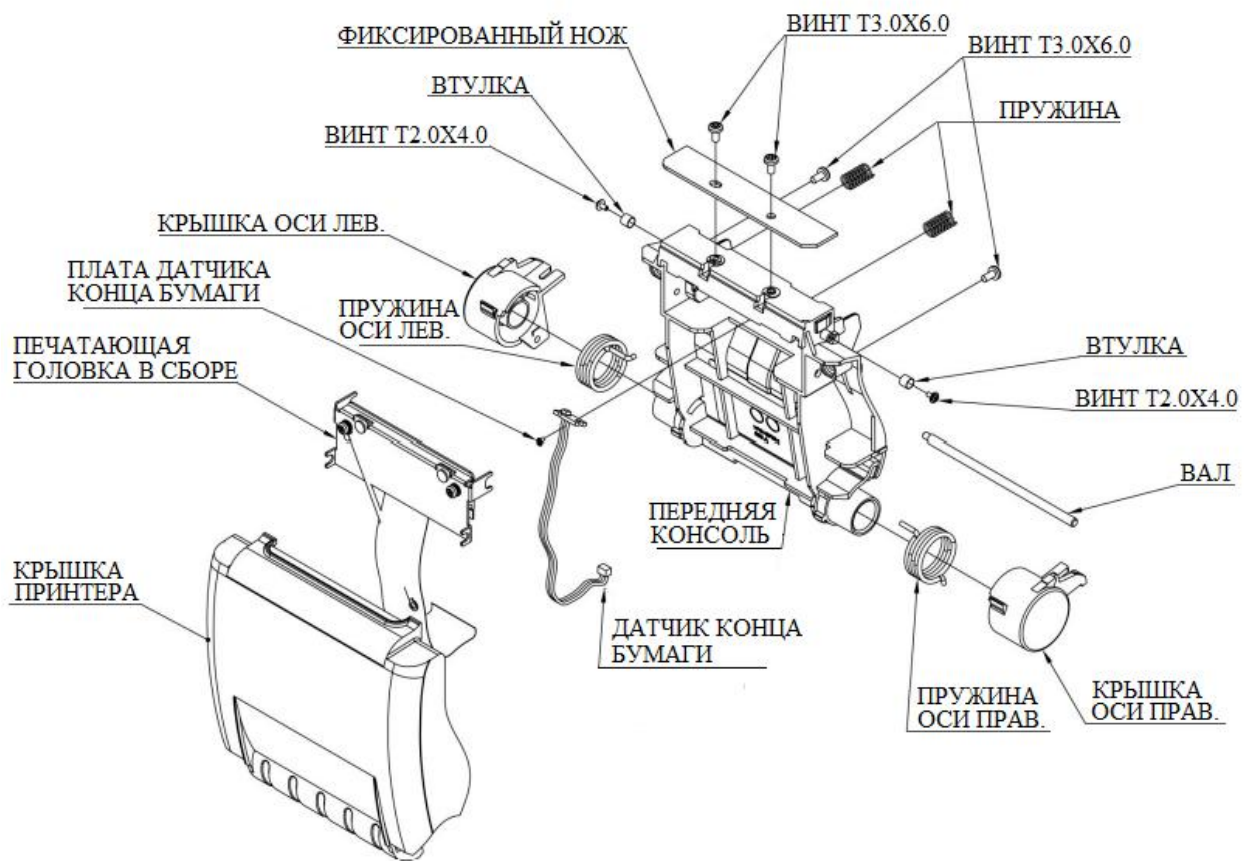




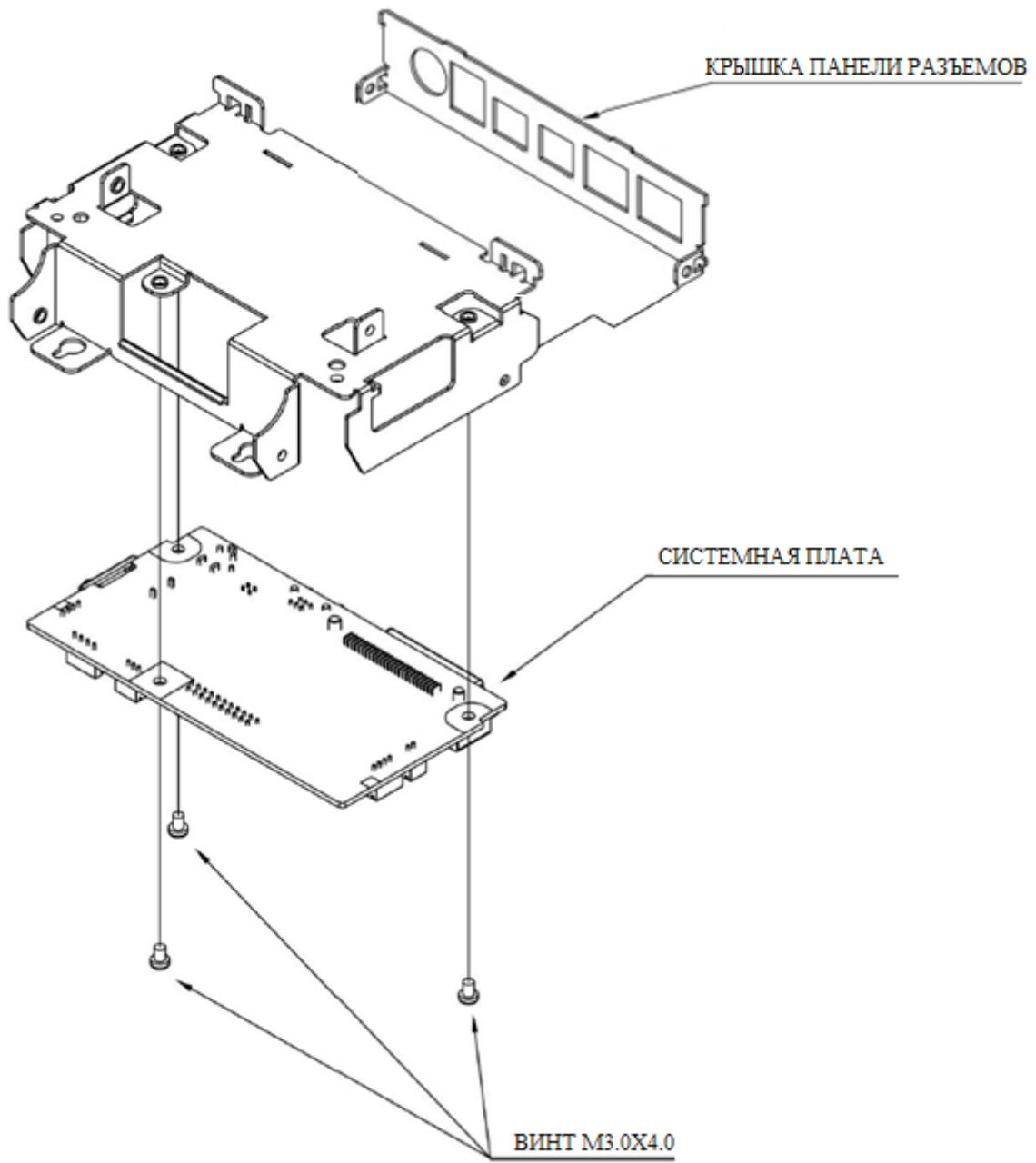
Состав механизма



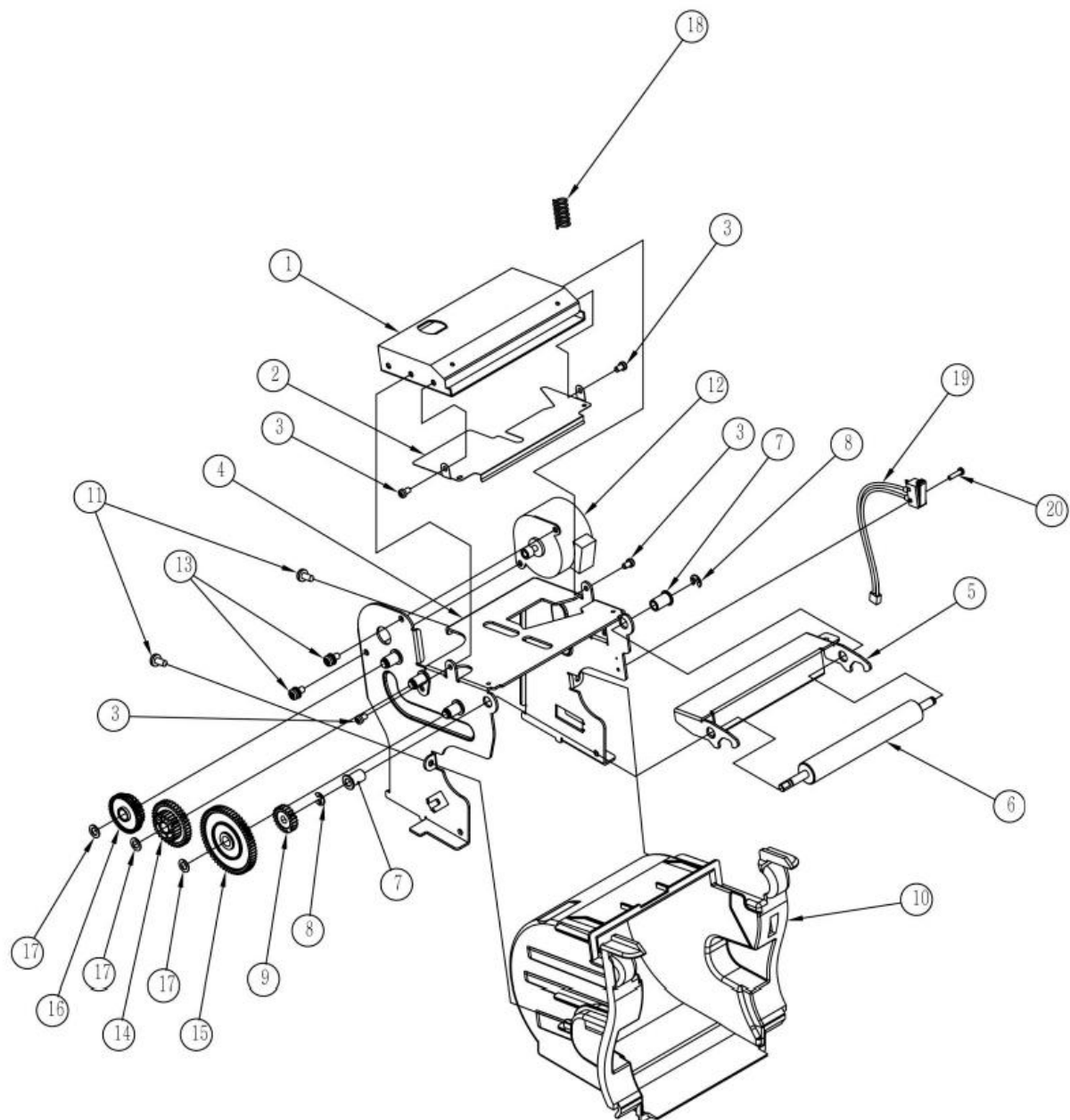
**Состав принтера**



Состав рамы



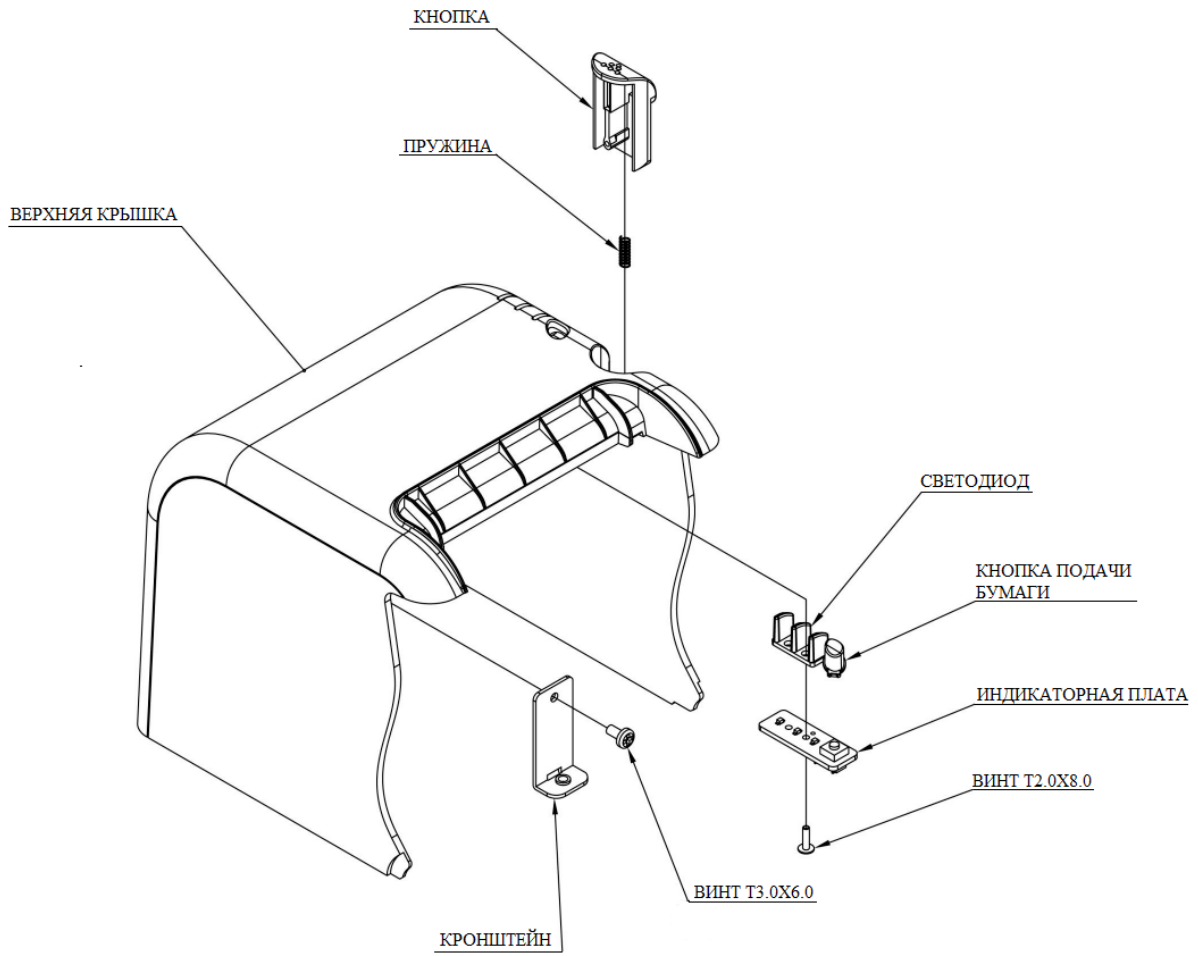
**Состав отсека для бумаги**



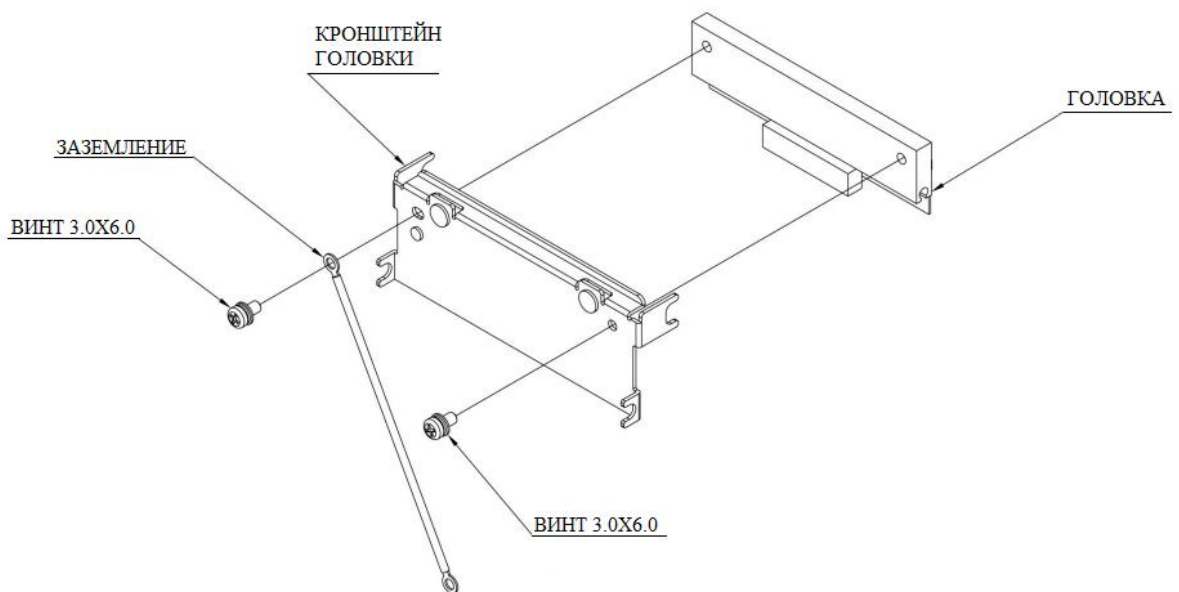
№	НАЗВАНИЕ ДЕТАЛИ
1	ОТРЕЗЧИК
2	НАПРАВЛЯЮЩАЯ ПЛАСТИНА
3	ВИНТ М2.6Х4.0
4	КРОНШТЕЙН ОТРЕЗЧИКА
5	ЗАЩЕЛКА
6	ВАЛИК
7	ВТУЛКА
8	СТОПОРНАЯ ШАЙБА
9	ШЕСТЕРНЯ РОЛИКА
10	ОТСЕК ЧЕКОВОЙ ЛЕНТЫ

№	НАЗВАНИЕ ДЕТАЛИ
11	ВИНТ Т3.0Х6.0
12	ДВИГАТЕЛЬ УЗЛА ПЕЧАТИ
13	ВИНТ М3.0Х6.0
14	ШЕСТЕРНЯ РЕДУКТОРА
15	ШЕСТЕРНЯ ХОЛОСТОГО ХОДА
16	ШЕСТЕРНЯ 1-ОЙ СТУПЕНИ РЕДУКТОРА
17	ШАЙБА
18	ПРУЖИНА
19	ДАТЧИК КРЫШКИ ПРИНТЕРА
20	ВИНТ М2.0Х8.0

**Состав верхней крышки**



**Состав головки печати**



## **Уход за ККТ**

Во избежание поломок и появления неисправностей в работе данной ККТ рекомендуется выполнение действий по уходу за устройством, перечисленных ниже.

### **1. Чистка.**

#### **1.1. Удаление грязи.**

Грязь следует удалять салфеткой или мягкой тканью.

---

**Примечание:** Запрещается использовать растворители и кетоны для чистки пластмассовых частей. Необходимо следить за тем, чтобы не повредить электронику, разводку и механические элементы ККТ, а также не допускать попадания на них жидкости.

---

#### **1.2. Удаление пыли, ворса и т.д.**

В данном случае используйте пылесос.

---

**Примечание:** Проверяйте наличие масла и смазки после завершения чистки. При необходимости, производите смазку механизма ККТ.

---

## **2. Контрольный осмотр.**

Контрольный осмотр включает в себя ежедневный осмотр, осуществляемый оператором ККТ, и профилактический осмотр, выполняемый специалистом.

### **2.1. Ежедневный осмотр.**

Контроль правильной эксплуатации ККТ. Убедитесь, что:  
бумага установлена правильным образом;  
в механизме ПУ нет пыли и посторонних объектов.

### **2.2. Профилактический осмотр.**

Выполняется каждые шесть месяцев эксплуатации или после каждого миллиона напечатанных строк.

При выполнении профилактического осмотра необходимо:

осмотреть и очистить при помощи пылесоса и кисточки механизм ПУ;

при необходимости протереть чистой тканью места скопления пыли;

удалить грязь и пыль вокруг датчиков;

протереть поверхность резинового валика ПУ;

протереть записывающую поверхность ТПП мягкой тканью, смоченной этиловым спиртом, для очистки её от налипших частиц термочувствительного вещества бумаги.

## **Программная часть**

### **Технологическое обнуление**

Для выполнения процедуры технологического обнуления необходимо выполнить следующие действия:

1. Выключить питание ККТ;
2. Для перевода ККТ в режим 9 («Режим разрешения технологического обнуления»), разомкните на 5 секунд переключку ХР2 (находящуюся на системной плате рядом с батареей);
3. Вставить переключку обратно;
4. Включить питание ККТ;
5. Запустить программу «Тест драйвера»;
6. Произвести установку скорости;
7. Выбрать элемент «Общие» в списке встроенных окон программы;
8. Проверить режим ККТ (Для этого нужно послать на ККТ команду «Состояние ККТ», она действует по нажатию соответствующей кнопки), если всё проходит правильно, то ККТ должна находиться в режиме 9 – «Режим разрешения технологического обнуления»;

9. Запустить процедуру технологического обнуления (по нажатию кнопки «Тех. обнуление»).

После окончания процедуры технологического обнуления, ККТ продолжает оставаться в режиме 9. Для того, чтобы перевести её в режим 4 «Закрытая смена» нужно произвести установку и подтверждение даты в ККТ:

10. Выбрать элемент «Программирование» в списке встроенных окон программы;
11. Установить требуемую дату при помощи элементов управления окна;
12. Запустить процедуру установки даты (по нажатию кнопки «Установка даты»). После выполнения процедуры установки даты, ККТ находится в режиме 6 – «Ожидания подтверждения ввода даты»;
13. Подтвердить дату, запустив процедуру «Подтвердить дату» (по нажатию соответствующей кнопки).
14. Проверьте режим ККТ («Краткий запрос» в окне «Запросы» закладки «Состояние»), Если технологическое обнуление прошло успешно, то ККТ должен находиться в режиме 4 «Закрытая смена».

## Рекомендации по ремонту

### Общие рекомендации

В процессе эксплуатации ККТ могут возникать различные неисправности, связанные с отказами элементов. Такие неисправности устраняются в процессе ремонта ККТ, как правило, в условиях стационарного ремонтного центра.

Ремонт ККТ в ремонтном центре должен производиться в определенной последовательности. Переход к следующему этапу возможен только в случае положительных результатов предыдущего этапа. Кроме того, рекомендуется проверять отсутствие обрывов (наличие электрического контакта в разъёмных соединениях).

Последовательность ремонта:

- проверяется формирование питающих напряжений. Рекомендуется на этом этапе отстыковать ФН и шлейфы принтеров;
- последовательно подсоединяются шлейфы принтеров. Проверяется, поступают ли на них питающие напряжения;
- если восстановления работоспособности не происходит, то по характеру неисправности надо определить дефектный элемент на главной плате.

Особый класс неисправностей составляют неисправности, связанные с нарушением структуры данных. При этом не требуется замена элементов, а лишь восстановление структуры данных.

Восстановление структуры любых данных возможно запуском процедуры технологического обнуления.

### Функционирование ККТ с ФН

В состав ККТ входит ФН, который подключается по протоколу I<sup>2</sup>C.

ФН можно подключить через разъём ХР4 или ХР12 к системной плате (см. Схему принципиальную электрическую системной платы), причем к ХР12 ФН подключается напрямую, а к ХР4, с помощью специального кабеля, который приведен на рисунке 5:



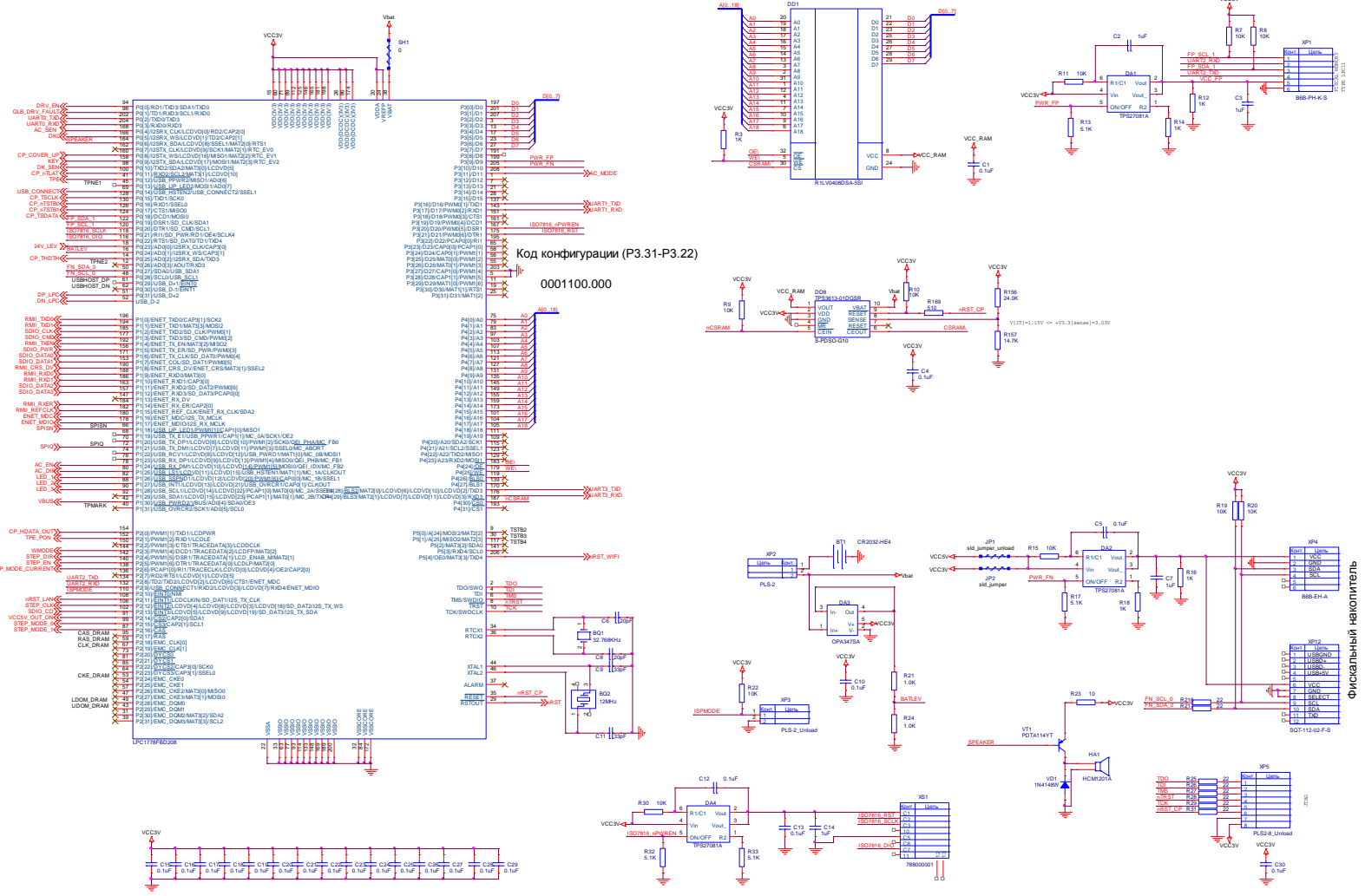
**Рисунок 5** Кабель подключения ФН к ККТ

Питание на ФН подается постоянное. Параметры питания ФН см. в паспорте на ФН. Назначение контактов разъёма обозначено на схеме принципиальной электрической платы управления и соответствует Протоколу информационного обмена между фискальным накопителем и контрольно-кассовой техникой. Функционирование ФН в составе ККТ соответствует Протоколу информационного обмена между фискальным накопителем и контрольно-кассовой техникой. Вскрытие и ремонт ФН запрещён.



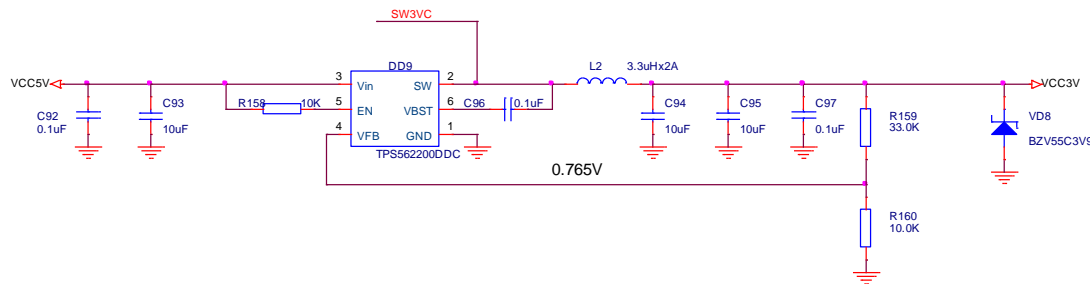
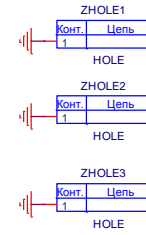
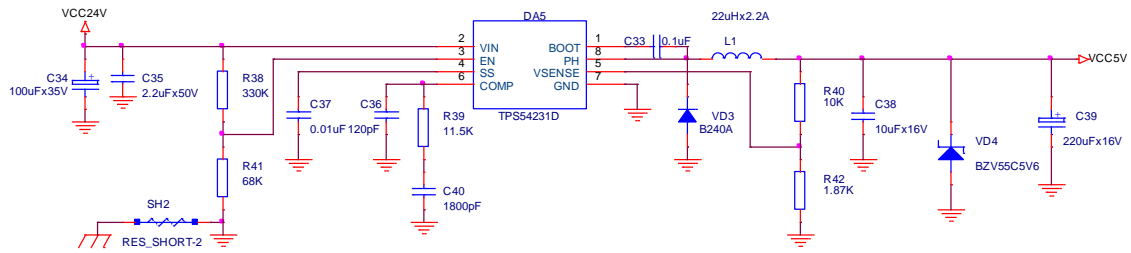
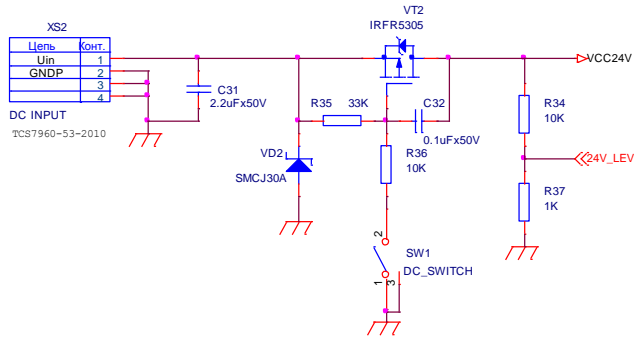
# Плата системная (SME17023.100.00)

## Схема электрическая принципиальная

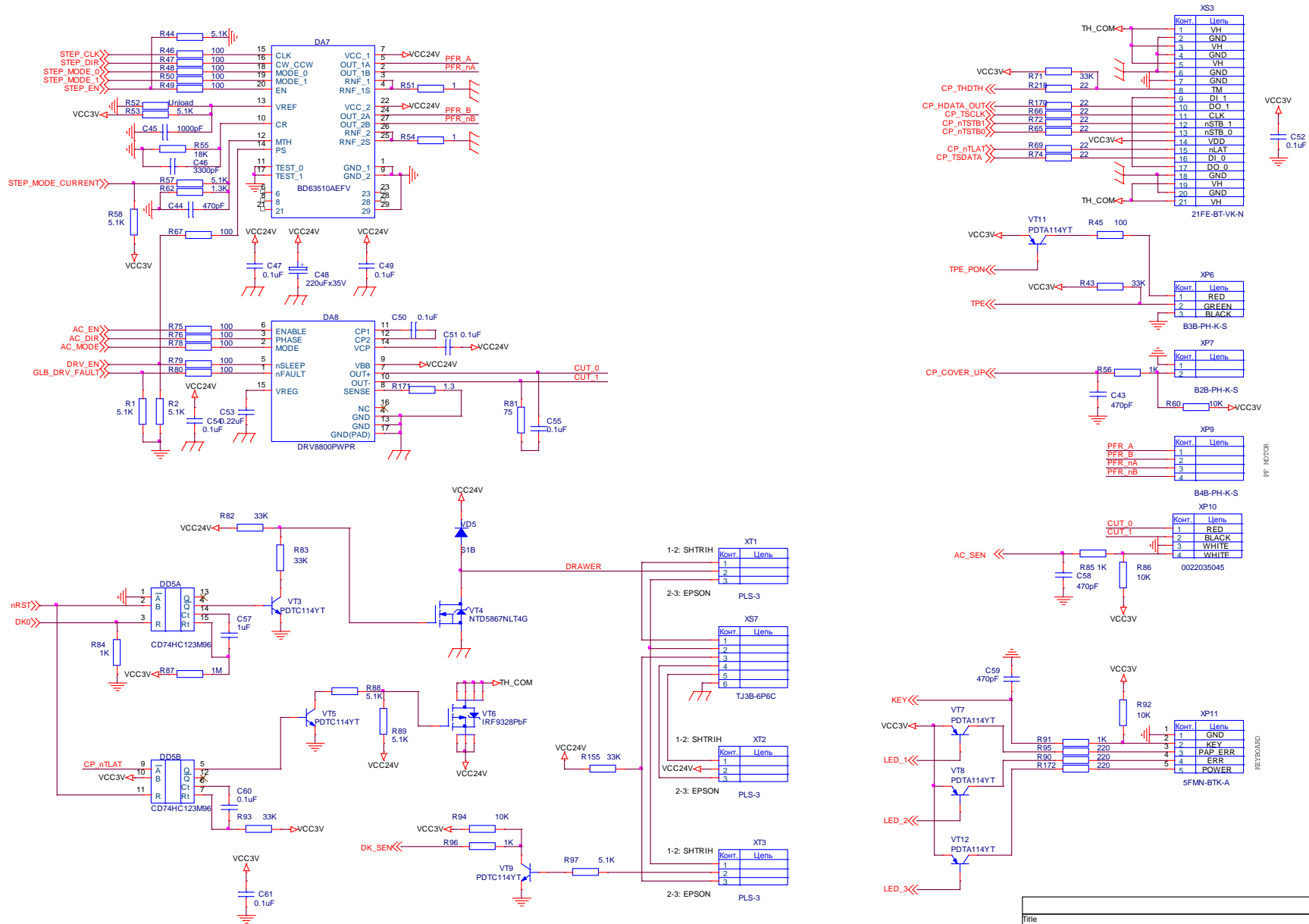


Код конфигурации (P3.31-P3.22)  
0001100.000

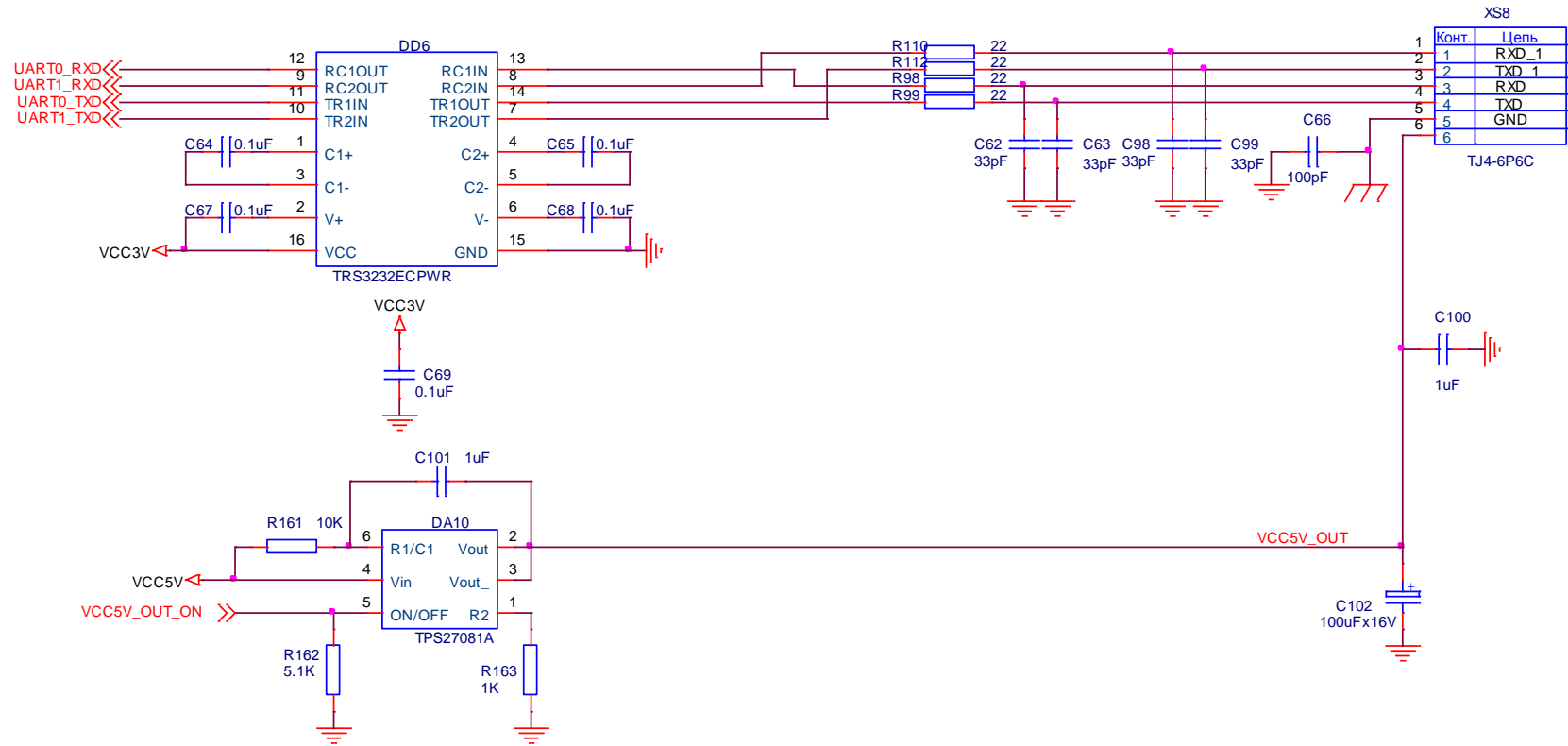
File	<Title>	
Rev	Document Number	Rev. A
A2	<Doc>	
Date	Wednesday, March 22, 2017	Page 1 of 7



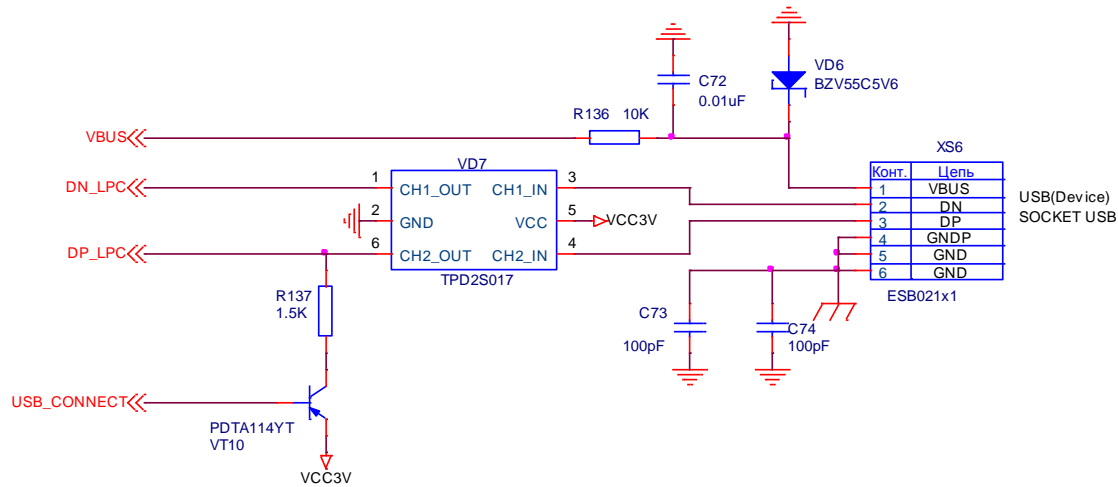
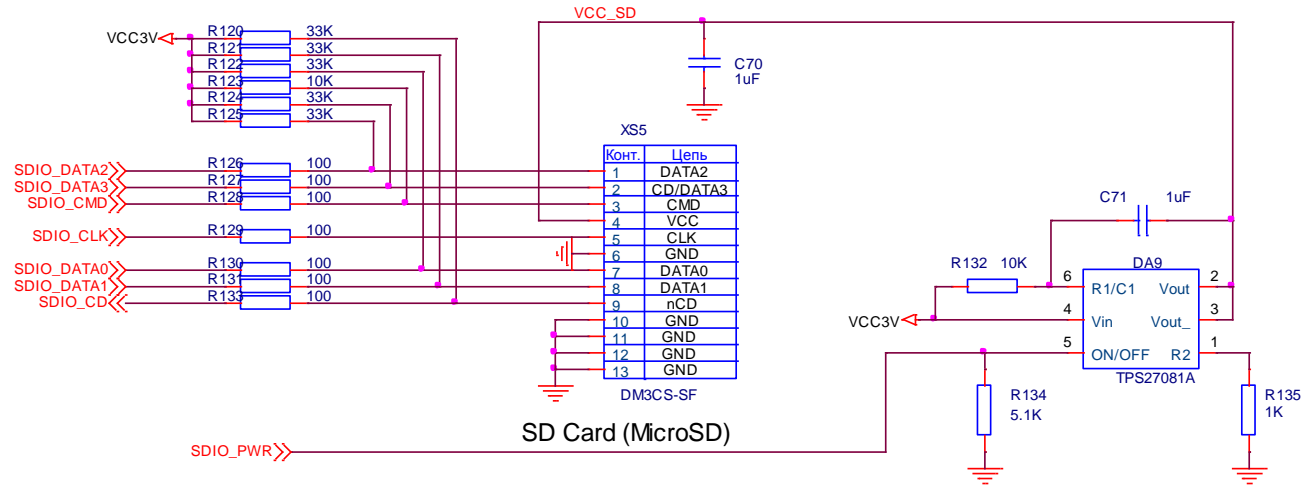
Title		
Size A3	Document Number	Rev
Date:	Wednesday, March 29, 2017	Sheet 2 of 7



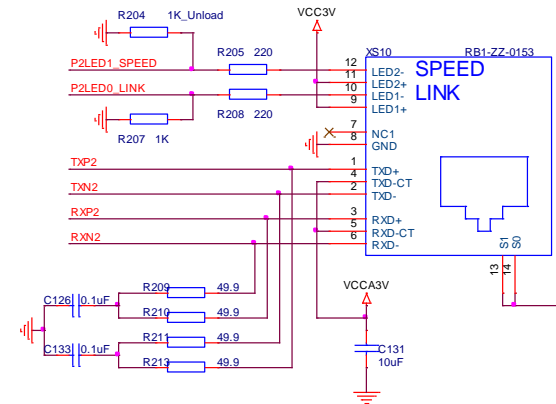
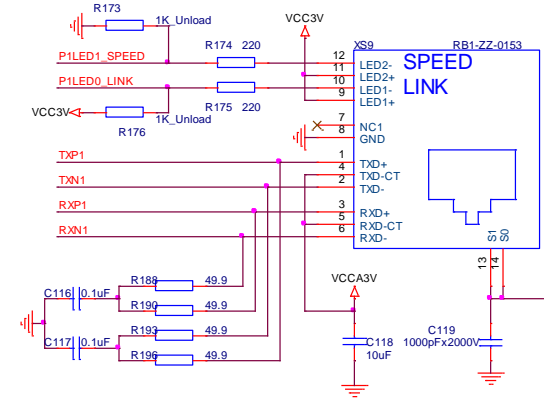
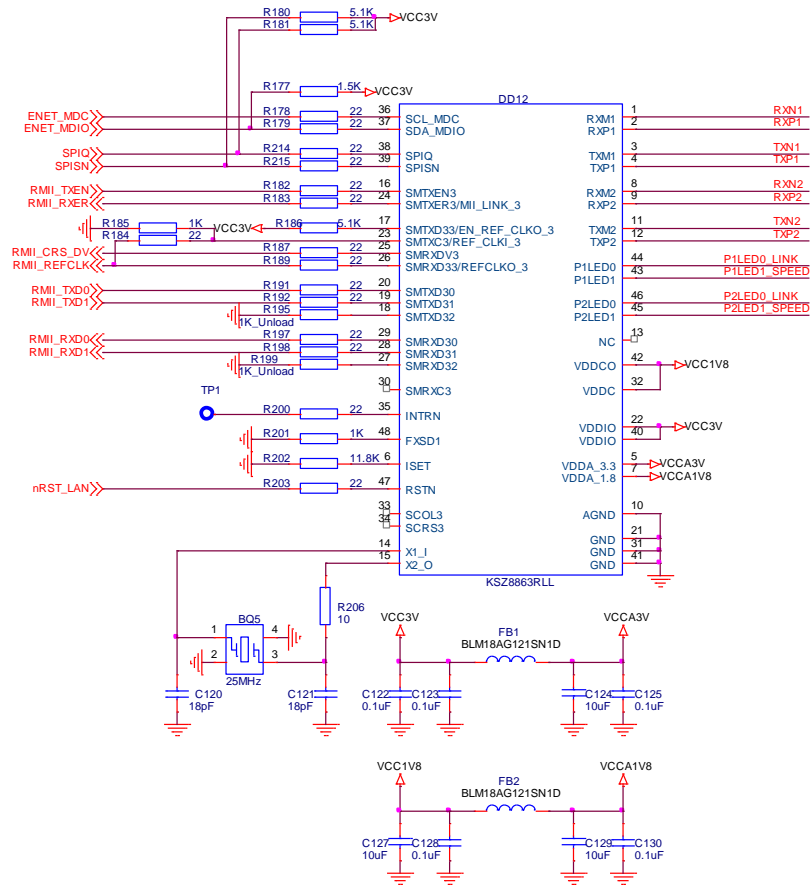
Title		
Size	Document Number	Rev
A3		
Date:	Wednesday, March 29, 2017	Sheet 3 of 7



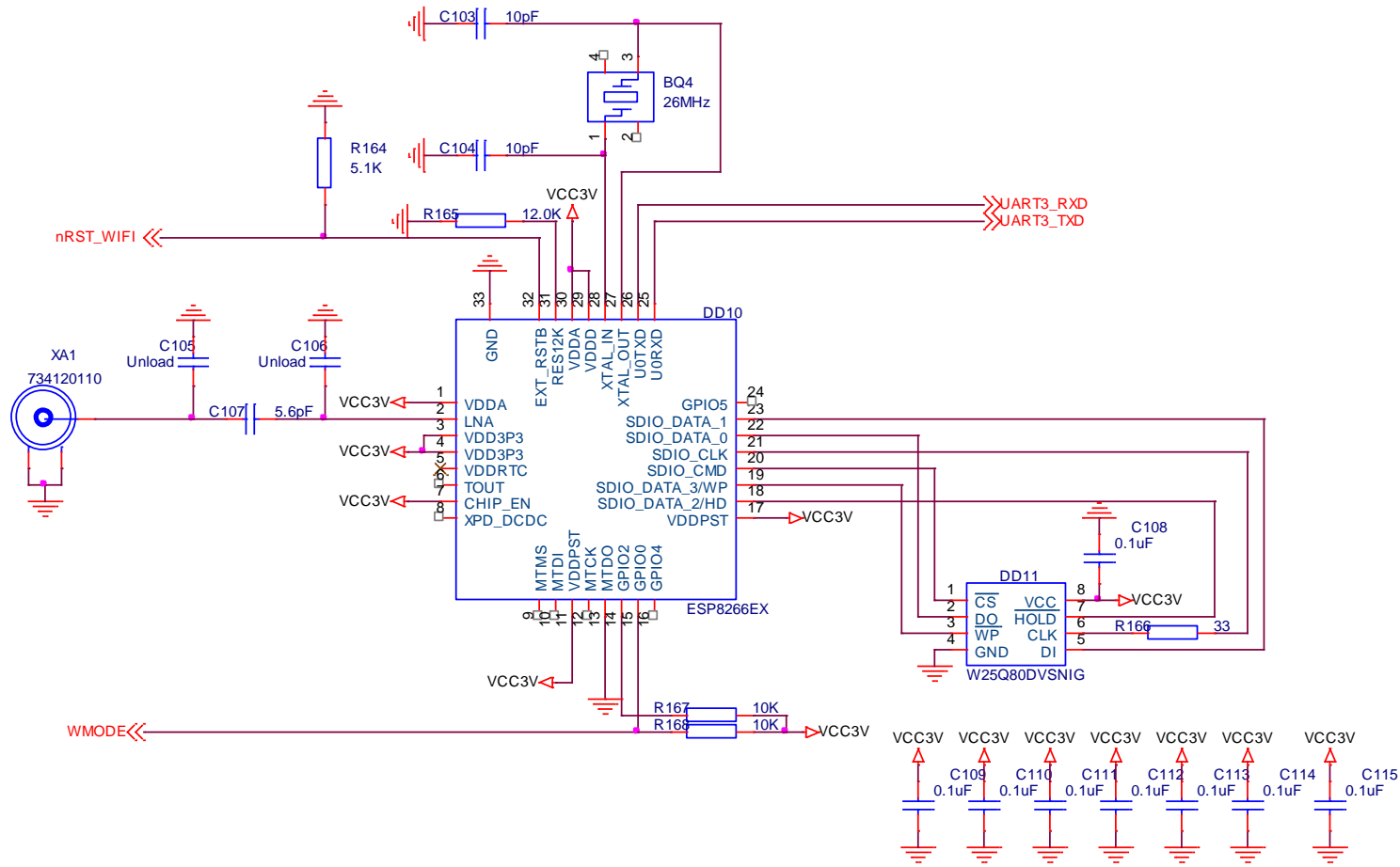
Title		
Size A4	Document Number	Rev
Date:	Wednesday, March 29, 2017	Sheet 4 of 7



Title		
<Title>		
Size	Document Number	Rev
A4	<Doc>	<Rev Code>
Date:	Wednesday, March 29, 2017	Sheet 5 of 7

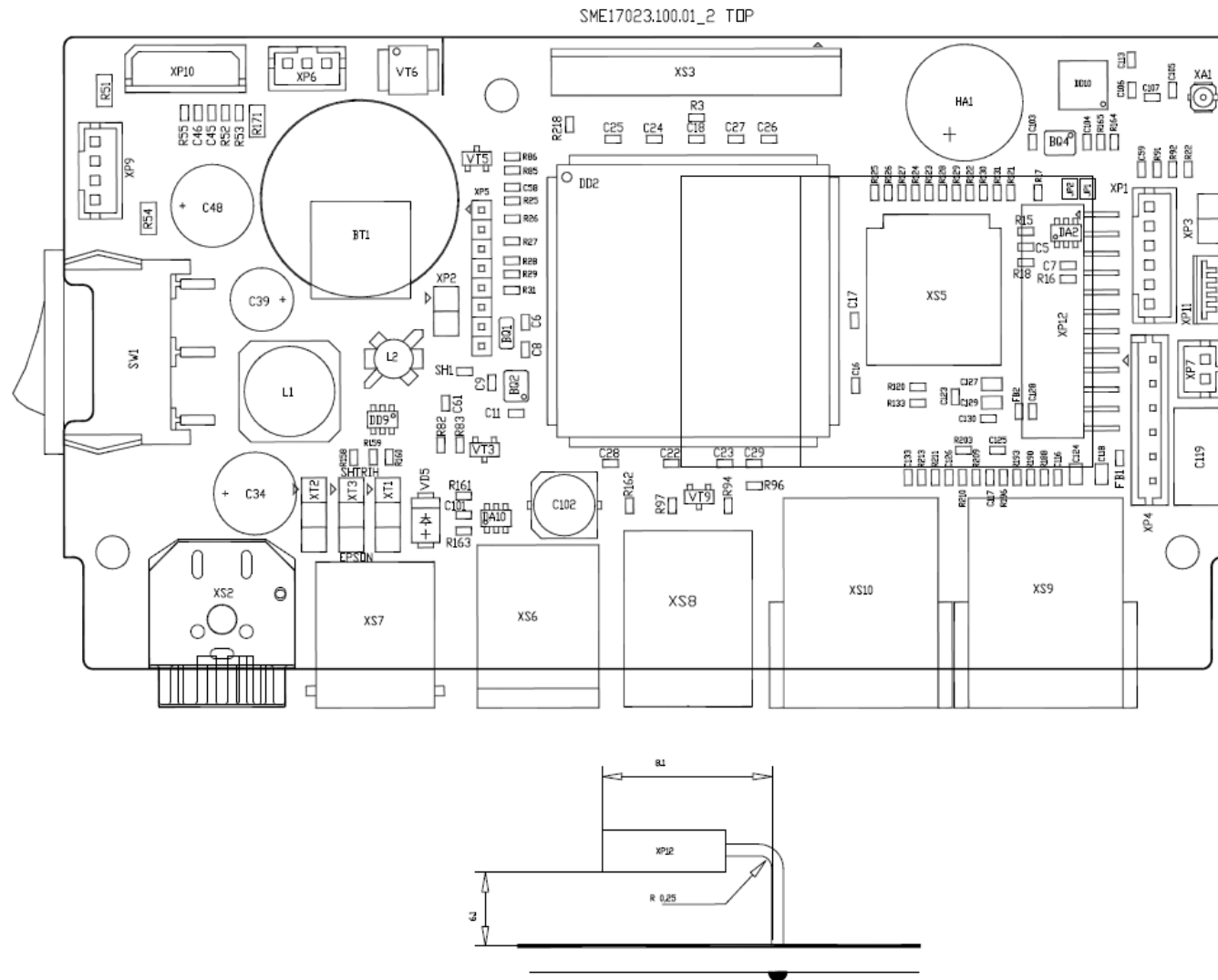


Title	<Title>	
Size	Document Number	Rev
A3	<Doc>	<Code>
Date:	Wednesday, March 29, 2017	Sheet 6 of 7



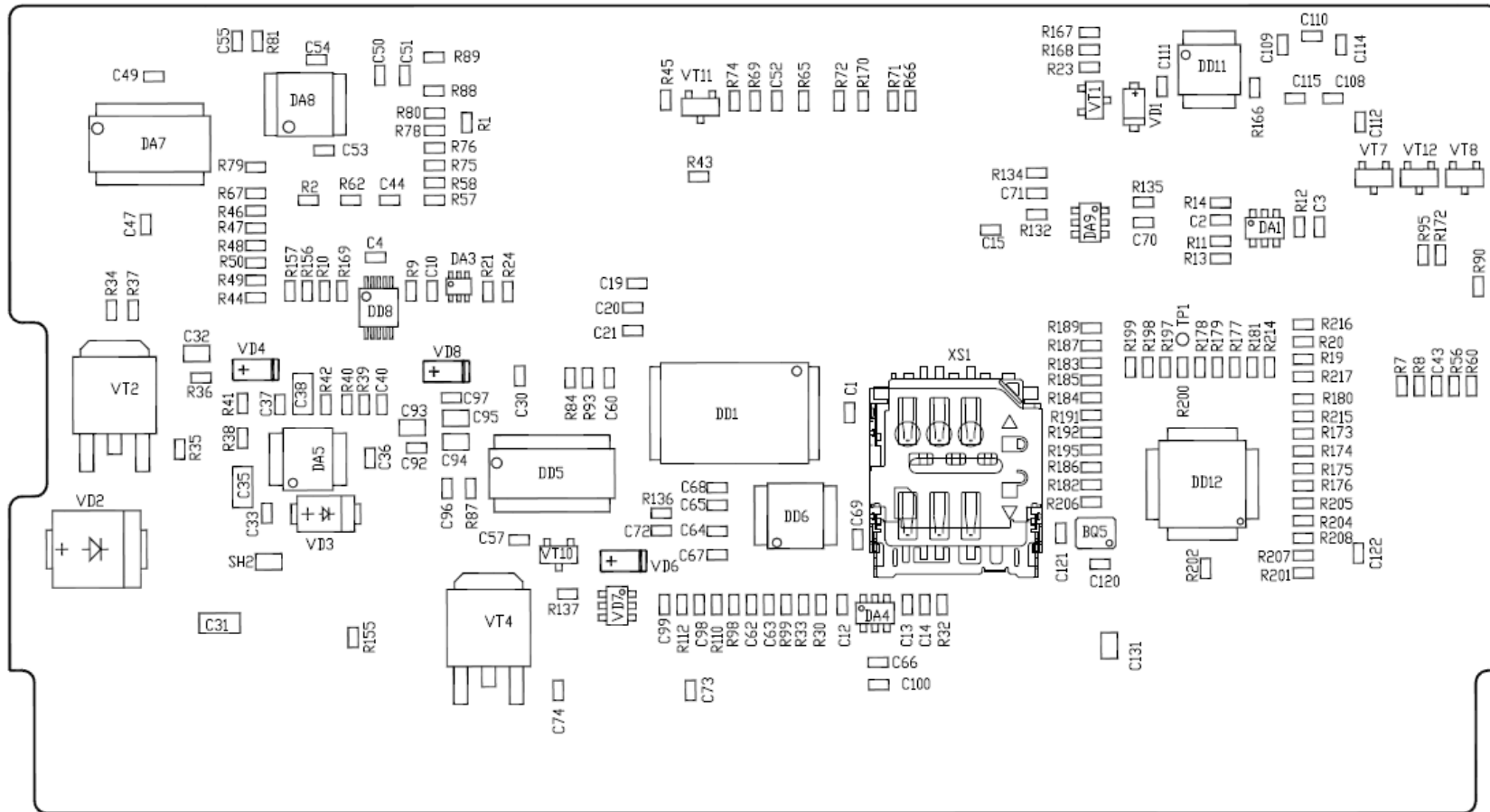
Title		
<Title>		
Size	Document Number	Rev
A4	<Doc>	<Rev Code>
Date:	Wednesday, March 29, 2017	Sheet 7 of 7

Сборочный чертёж





SME17023.100.01\_2 B0T



**Перечень элементов**

Item	Quantity	Reference	Part	Description
1	1	BQ2	12MHz	DSX321G 12MHz "KDS" quartz SMD 3.2x2.5 mm
2	1	BQ5	25MHz	DSX321G 25MHz "KDS" 3.2x2.5 mm quartz SMD
3	1	BQ1	32.768KHz	DST310S 32.768 kHz "KDS" 3.2x1.5 mm quartz SMD
4	1	C48	220uFx35V	Capacitor alum. 0816
5	1	C34	100uFx35V	Capacitor alum. 0812
6	1	C39	220uFx16V	Capacitor alum. 0611
7	1	C119	1000pFx2000V	Capacitor ECK-A3D102KBP, "Panasonic", or analogue
8	2	C31,C35	2.2uFx50V	Capacitor 1206 X7R
9	1	C38	10uFx16V	Capacitor 1206, X7R
10	1	C32	0.1uFx50V	Capacitor 0805, X7R
11	8	C93,C94,C95,C118,C124, C127,C129,C131	10uF	Capacitor 0805, X7R, 16V
12	2	C120,C121	18pF	Capacitor 0603, X5R/COG
13	2	C6,C8	20pF	Capacitor 0603, X5R/COG
14	6	C9,C11,C62,C63,C98,C99	33pF	Capacitor 0603, X5R/COG
15	3	C66,C73,C74	100pF	Capacitor 0603, X5R/COG
16	1	C36	120pF	Capacitor 0603, X5R/COG
17	4	C43,C44,C58,C59	470pF	Capacitor 0603, X5R/COG
18	1	C45	1000pF	Capacitor 0603, X5R/COG
19	1	C40	1800pF	Capacitor 0603, X5R/COG
20	1	C46	3300pF	Capacitor 0603, X5R/COG
21	2	C37,C72	0.01uF	Capacitor 0603, X7R
22	50	C1,C4,C5,C10,C12,C13,C15, C16,C17,C18,C19,C20,C21, C22,C23,C24,C25,C26,C27, C28,C29,C30,C33,C47,C49, C50,C51,C52,C54,C55,C60, C61,C64,C65,C67,C68,C69, C92,C96,C97,C108,C116, C117,C122,C123,C125,C126, C128,C130,C133	0.1uF	Capacitor 0603, X7R
23	1	C53	0.22uF	Capacitor 0603, X7R
24	7	C2,C3,C7,C14,C57,C70,C71	1uF	Capacitor 0603, X5R/COG
25	1	DA5	TPS54231D	TPS54231D (SOIC-8) "TI"
26	1	DD2	LPC1778FBD208	LPC1778FBD208,551 (LQFP-208) "NXP"
27	1	DD1	R1LV0408DSA-5SI	R1LV0408DSA-5SI (STSOP-32) "Renesas", or analogue
28	1	DD9	TPS562200DDC	SOT-23 "Texas Instr."
29	1	DD8	TPS3613-01DGSR	TPS3613-01DGSR(PSOP-10)"TI"

30	1	DD5	CD74HC123M96	(SOIC-16) "TI"
31	1	DA3	OPA347SA	(SC-70), "TI", S47 - part marking
32	4	DA1,DA2,DA4,DA9	TPS27081A	(SOT23-6), "TI", AUA - part marking
33	1	DD6	TRS3232ECPWR	(TSSOP-16), "TI", RS32EC - part marking
34	1	DA7	BD63510AEFV	(HTSSOP-B28), "Rohm", controller step motor controller
35	1	DA8	DRV8800PWPR	(HTSSOP-16), "TI", control DC motor
36	1	DD12	KSZ8863RLL	(LQFP-48), "Microchip"
37	1	HA1	HCM1201A	Electro-magnetic sound generator "JLWorld" HCM1201A
38	2	FB1,FB2	BLM18AG121SN1 D	Ferrit bead, 120 Ом, 0603, "Murata"
39	1	L1	22uHx2.2A	Inductor B82464-G4223, replace B82464-A4223-M "Epcos", (replace SLF10145T-220M1R9-PF "TDK")
40	1	L2	3.3uHx2A	Inductor B82462-G4332-M,( replace B82462-A4332-M) "Epcos",(replace SLF6045T-3R3N2R8-3PF "TDK")
41	2	R51,R54	1	Resistor 1206, 1 Ohm
42	1	R171	1.3	Resistor 1206, 1.3 Ohm
43	1	SH1	0	Resistor 0603
44	2	R23,R206	10	Resistor 0603, 10 Ohm
45	34	R25,R26,R27,R28,R29,R31, R65,R66,R69,R72,R74,R98, R99,R110,R112,R170,R178, R179,R182,R183,R184,R187, R189,R191,R192,R197,R198, R200,R203,R214,R215,R216, R217,R218	22	Resistor 0603, 22 Ohm
46	1	R81	75	Resistor 0603, 75 Ohm
47	19	R45,R46,R47,R48,R49,R50, R67,R75,R76,R78,R79,R80, R126,R127,R128,R129,R130, R131,R133	100	Resistor 0603
48	7	R90,R95,R172,R174,R175, R205,R208	220	Resistor 0603
49	1	R169	510	Resistor 0603
50	16	R3,R12,R14,R16,R18,R37, R56,R84,R85,R91,R96,R135, R163,R185,R201,R207	1K	Resistor 0603
51	1	R62	1.3K	Resistor 0603
52	2	R137,R177	1.5K	Resistor 0603
53	18	R1,R2,R13,R17,R32,R33, R44,R53,R57,R58,R88,R89, R97,R134,R162,R180,R181, R186	5.1K	Resistor 0603

54	22	R7,R8,R9,R10,R11,R15,R19, R20,R22,R30,R34,R36,R40, R60,R86,R92,R94,R123, R132,R136,R158,R161	10K	Resistor 0603
55	1	R39	11.5K	Resistor 0603
56	1	R55	18K	Resistor 0603
57	12	R35,R43,R71,R82,R83,R93, R120,R121,R122,R124,R125, R155	33K	Resistor 0603
58	1	R41	68K	Resistor 0603
59	1	R38	330K	Resistor 0603
60	1	R87	1M	Resistor 0603
61	8	R188,R190,R193,R196,R209, R210,R211,R213	49.9	Resistor 0603, 1%
62	2	R21,R24	1.0K	Resistor 0603, 1%
63	1	R42	1.87K	Resistor 0603, 1%
64	1	R160	10.0K	Resistor 0603, 1%
65	1	R202	11.8K	Resistor 0603, 1%
66	1	R157	14.7K	Resistor 0603, 1%
67	1	R156	24.0K	Resistor 0603, 1%
68	1	R159	33.0K	Resistor 0603, 1%
69	1	VD1	1N4148W	1N4148W-7-F (SOD-123) 100 B
70	1	VD5	S1B	S1B (SMA)
71	1	VD2	SMCJ30A	SMCJ30A (SMC)
72	1	VD3	B240A	B240A-13-F (SMA) 40 B
73	1	VD7	TPD2S017	Protective diode SOT-23, "TI"
74	2	VD4,VD6	BZV55C5V6	BZV55C5V6-TP (Sod-80)
75	1	VD8	BZV55C3V9	BZV55C3V9-TP (Sod-80)
76	6	VT1,VT7,VT8,VT10,VT11, VT12	PDTA114YT	PDTA114YT (SOT-23)
77	3	VT3,VT5,VT9	PDTC114YT	PDTC114YT (SOT-23)
78	1	VT2	IRFR5305	Transistor D-PACK "IR"
79	1	VT6	IRF9328PbF	Transistor SOIC-8 "IR"
80	1	VT4	NTD5867NLT4G	Транзистор D-PACK
81	1	XP4	B6B-EH-A	Connector "JST"
82	1	XS5	DM3CS-SF	SD Card holder HIROSE DM3CS-SF
83	1	XS6	ESB021x1	ESB021x1 (USB type B)
84	1	XP7	B2B-PH-K-S	Connector "JST"
85	1	XP6	B3B-PH-K-S	Connector "JST"
86	1	XP9	B4B-PH-K-S	Connector "JST"
87	1	XP1	B6B-PH-K-S	Connector "JST"
88	1	XP11	5FMN-BTK-A	Connector "JST"
89	1	XS3	21FE-BT-VK-N	Connector "JST"
90	1	XP10	0022035045	Connector "Molex"

91	1	XS1	788000001	Micro SIM connector, "Molex"
92	2	XS9,XS10	RB1-ZZ-0153	RJ45 10/100 BASE-T JACK "UDE" or analog
93	3	XT1,XT2,XT3	PLS-3	Pin header 2.5mm pitch, 1x3 pins
94	2	XP2,XP3	PLS-2	Pin header 2.5mm pitch, 1x2 pins
95	1	BT1	CR2032-HE4	CR2032-HE4 "Sony"
96	1	XS7	TJ3B-6P6C	Modular jack, 6P6C, TJ3B type, (RJ25)
97	1	XP12	SQT-112-02-F-S	"Samtec" connector
98	1	XS2	DC INPUT	TCS7960-53-2010 (replace AC0093-12-03-S-X1) DC power input connector
99	1	SW1	DC_SWITCH	SF-W1P1A-01BB (replace 1_MR2-11B-C5-BB3NW) dc switch connector
100	1	XS8	TJ4-6P6C	Modular jack, 6P6C, TJ4 type, (RJ12)
<b>To solder after mount:</b>				
101	1	JP2	sld_jumper	to solder after mount
<b>Do not mount:</b>				
102	1	JP1	sld_jumper_unload	Do not mount
103	5	R173,R176,R195,R199,R204	1K_Unload	Do not mount
104	1	BQ4	26MHz_DNM	Do not mount
105	2	C100,C101	1uF_DNM	Do not mount
106	1	C102	100uFx16V_DNM	Do not mount
107	2	C103,C104	10pF_DNM	Do not mount
108	1	C107	5.6pF_DNM	Do not mount
109	7	C109,C110,C111,C112,C113, C114,C115	0.1uF_DNM	Do not mount
110	1	DA10	TPS27081A_DNM	Do not mount
111	1	DD10	ESP8266EX_DNM	Do not mount
112	1	DD11	W25Q80DVSNIG_DNM	Do not mount
113	1	R164	5.1K_DNM	Do not mount
114	1	R165	12.0K_DNM	Do not mount
115	1	R166	33_DNM	Do not mount
116	2	R167,R168	10K_DNM	Do not mount
117	1	XA1	734120110_DNM	Do not mount
118	1	XP5	PLS2-8_Unload	Do not mount
119	1	SH2	RES_SHORT-2	Do not mount
120	3	R52,C105,C106	Unload	Do not mount
121	3	ZHOLE1,ZHOLE2,ZHOLE3	HOLE	Do not mount
122	1	TP1	TP_TH_RND12_D RL06	Do not mount