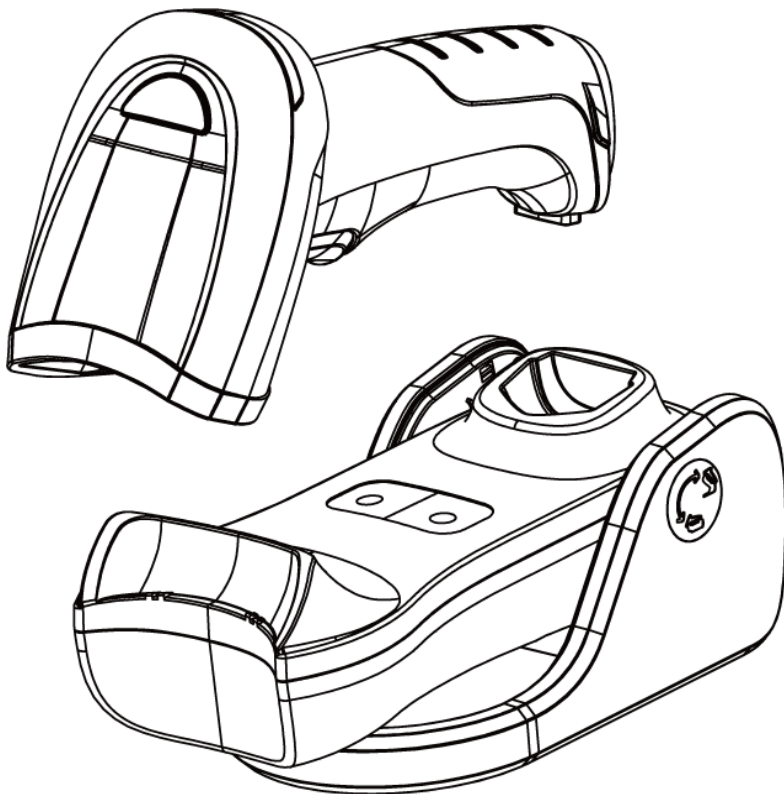
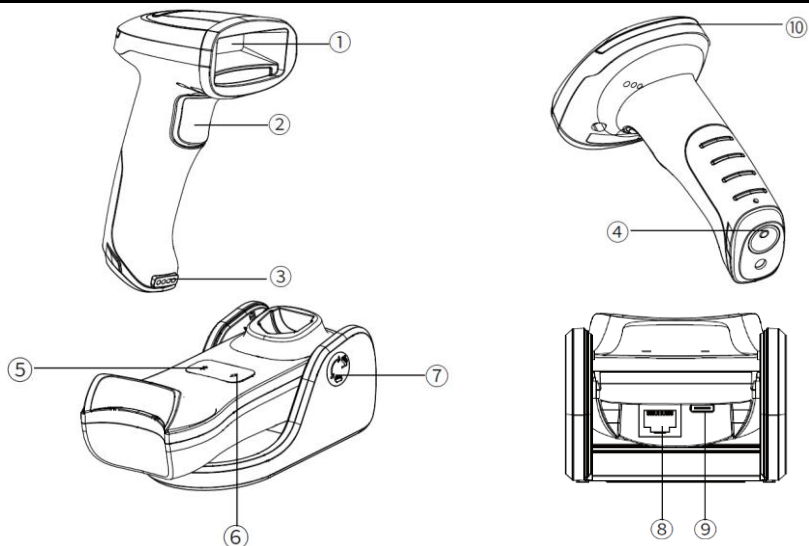

АТОЛ

Сканер
SB5100 BT



**Инструкция
по быстрому запуску**

Внешний вид



1. Окно сканирования, через которое выполняется сканирование штрихкодов.
2. Курок / триггер – кнопка, используемая для активации сканирования или выполнения других команд, в зависимости от настроек устройства.
3. Разъем для подключения кабеля для заряда аккумулятора.
4. Кнопка выключения сканера (используется в случае, если сканер подключен к базе по интерфейсу Bluetooth).
5. Индикатор работы сканера по интерфейсу Bluetooth.
6. Индикатор заряда аккумулятора.
7. Кнопка вращения, предназначенная для установки положения базы для коммутации по Bluetooth и заряда аккумулятора.
8. Разъем RJ-45.
9. Разъем USB (type-C).
10. Индикатор, который показывает статус устройства или подтверждает успешное сканирование.

Включение, выключение, перезагрузка

Включение. Сканер включается автоматически при подключении базы к хосту интерфейсным кабелем, которая в свою очередь подключается к сканеру по Bluetooth. Для активации сканирования нужно нажать на курок.

Выключение. Сканер выключается автоматически после отключения интерфейсного кабеля от базы или от хоста, а также по нажатию кнопки выключения, когда сканер подключен по Bluetooth.

Перезагрузка. В случае если сканер «завис» или не отвечает, необходимо отключить кабель передачи данных от базы, а затем повторно подключить кабель.

Обслуживание

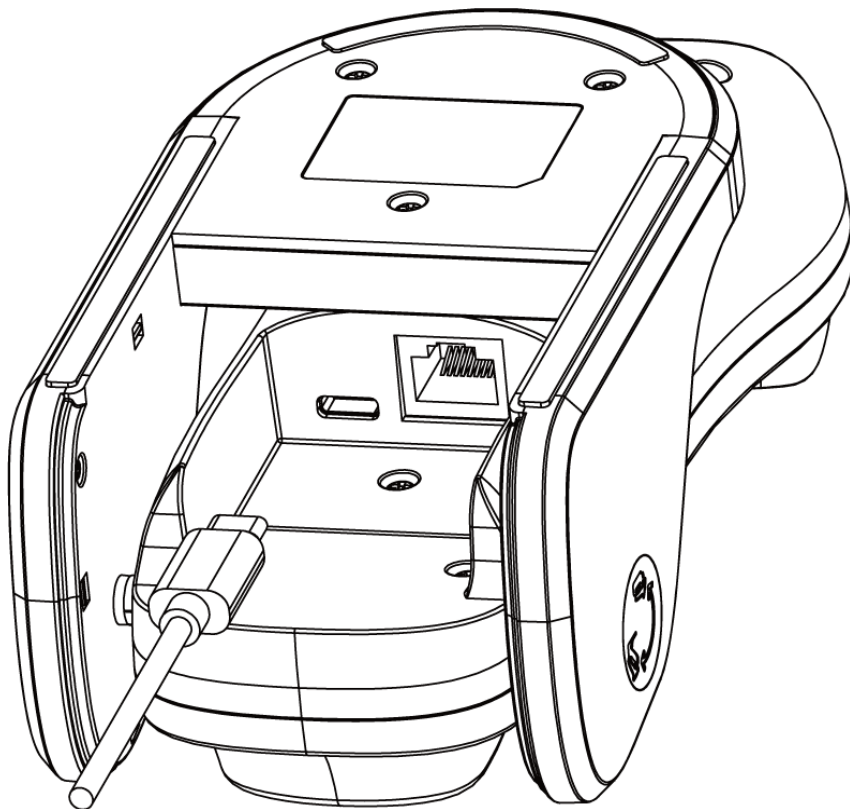
- Необходимо содержать окно сканирования в чистоте. Поставщик освобождается от гарантийных обязательств за ущерб, вызванный ненадлежащим уходом.
- Необходимо избегать появления царапин, которые могут быть вызваны попаданием острых предметов на окно сканирования.
- Загрязнения с окна сканирования требуется удалять с помощью мягкой безворсовой ткани, например, тканью для очков.
- Для очистки сканера нужно использовать только воду/спирт.

USB-подключение станции



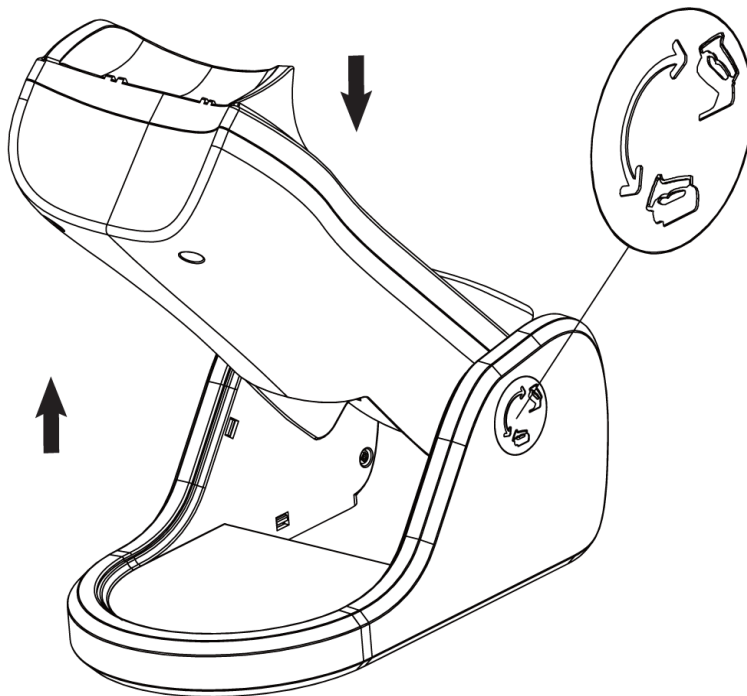
- 1 Подключите разъем RJ45 интерфейсного USB-кабеля для передачи данных к базе для коммутации по ВТ и зарядки аккумулятора сканера.
- 2 Подключите разъем USB (type-A) интерфейсного кабеля к хосту.

USB (type-C)-подключение



Подключите разъем (интерфейс Type-C) USB-кабеля для передачи данных к базе для коммутации и зарядки.

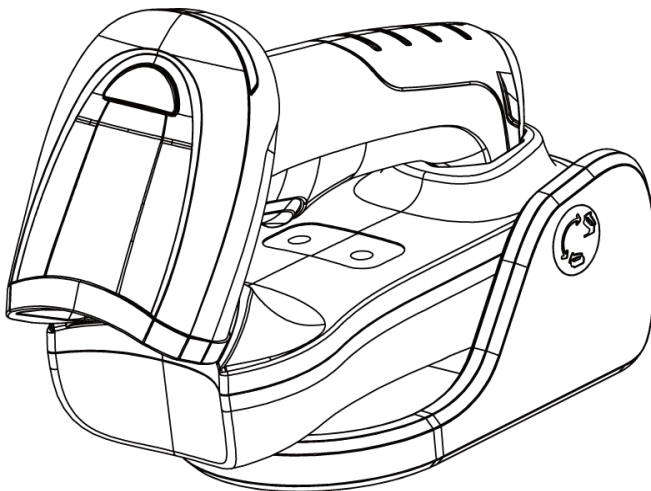
Кнопка для настройки угла наклона



Нажмите на клавишу вращения, поднимите или опустите корпус вручную, настроив угол наклона корпуса базы.

Зарядка аккумулятора

Установите сканер в базе согласно рисунку ниже, при этом база должна быть подключена к хосту либо к сети.



Восстановление заводских настроек

Для восстановления заводских настроек отсканируйте приведенный штрихкод.



Внимание! Нужно аккуратно использовать функцию "сброса до заводских настроек", так как после считывания штрихкода текущие параметры настроек будут потеряны и заменены на значения по умолчанию, установленные при производстве.

Звуковой сигнал

Статус	Количество звуковых сигналов
Включение:	3
Успешное сканирование:	1

LED индикация

Индикатор сканера	Режим
Горит зеленым	Успешное завершение сканирования
Горит синим	Сканер подключен по Bluetooth
Медленно мигает синим	Сканер не подключен по Bluetooth
Мигает красным	Низкий уровень заряда аккумулятора

Индикатор зарядной базы	Режим
Горит синим	Сканер подключен по Bluetooth
Горит красным	Идет зарядка аккумулятора
Не горит красным	Зарядка аккумулятора завершена

Настройка интерфейса

Сканер может обмениваться данными с хост-устройством по интерфейсу RS-232, USB или Bluetooth. Для использования одного из вариантов интерфейса обмена достаточно подключить интерфейсный кабель и отсканировать соответствующий ему штрихкод.

Последовательный порт RS-232



Штрихкод используется для настройки обмена по интерфейсу RS-232. При подключении сканера к базе этот штрихкод можно использовать для настройки обмена по интерфейсу Bluetooth.

Виртуальная клавиатура HID



В случае если сканер использует USB-порт, он может быть настроен как устройство HID-KBW (Human Interface Device - KeyBoard Wedge). В этом режиме сканер передает данные на хост-устройство, имитируя виртуальную клавиатуру.

Последовательный порт USB



В случае если сканер использует USB-порт, но хост-устройство принимает данные через последовательный порт, сканер может быть настроен на работу в режиме виртуального последовательного порта USB. Для использования этой функции требуется установка соответствующего драйвера на хост-устройство.

Режимы сканирования

Настройка режимов осуществляется путем сканирования одного из штрихкодов, приведенных ниже.

Ручной режим



Автоматический режим



Режим непрерывного считывания



Прицел

Включить

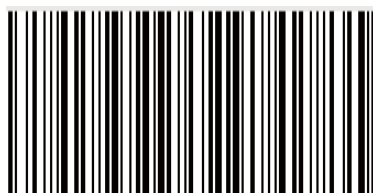


Выключить

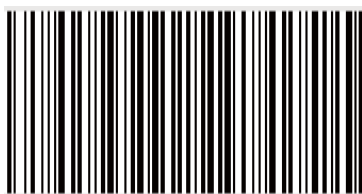


Звуковой сигнал при успешном сканировании

Включить



Выключить



Общие настройки штрихкодов

Включение/выключение 1D-штрихкодов

Включить



Выключить



Включение/выключение 2D-штрихкодов

Включить



Выключить



Включение/выключение всех типов штрихкодов

Включить



Выключить



Частые неполадки

Некоторые ШК невозможно отсканировать

- 1 Сначала проверьте тип штрихкода и убедитесь, что функция сканирования этого типа штрихкода включена; если она активирована, попробуйте её выключить и включить повторно.
- 2 В случае если тип штрихкода неизвестен, то настройте сканер так, чтобы он распознавал все типы

штрихкодов.

Данные ШК некорректны

Проверьте отображение ошибок штрихкодов (ошибки всех штрихкодов или конкретной ошибки штрихкода).

Штрихкод считывается, но данные не передаются на хост

- 1 Проверьте интерфейс (режим) подключения (USB, RS-232 или виртуальная клавиатура HID).
- 2 Выполните действия по устранению неполадки:
 - если сканер находится в режиме последовательного порта RS-232, необходимо подключить интерфейсный кабель RS-232;
 - если сканер находится в режиме USB виртуального последовательного порта, необходимо подключить USB-кабель, при этом хост должен принимать данные с помощью инструмента последовательного порта USB.
 - если сканер подключен как виртуальная клавиатура HID, то подключение осуществляется напрямую через USB-кабель.

В режимах USB или RS-232 необходимо убедиться, что характеристики последовательного порта на хосте совместимы с характеристиками последовательного порта сканера.

Световые индикаторы не горят

- 1 Проверьте, включено ли устройство, если не включено, то подключите интерфейсный кабель.
- 2 Отключите и снова подключите интерфейсный кабель.