



POS-терминал POScenter Wise Lite



Руководство пользователя

Содержание

1. Введение	2
2. Правообладание	3
3. Обзор POSCENTER Wise Lite	4
4. Основные технические данные	5
5. Указания мер безопасности	6
6. Питание компактного POS-терминала	6
7. Вспомогательное оборудование	8
8. Крепление на кронштейн	9
9. Установка считывателя магнитных карт MSR	10
10. Требования к электропитанию компьютерной техники	12

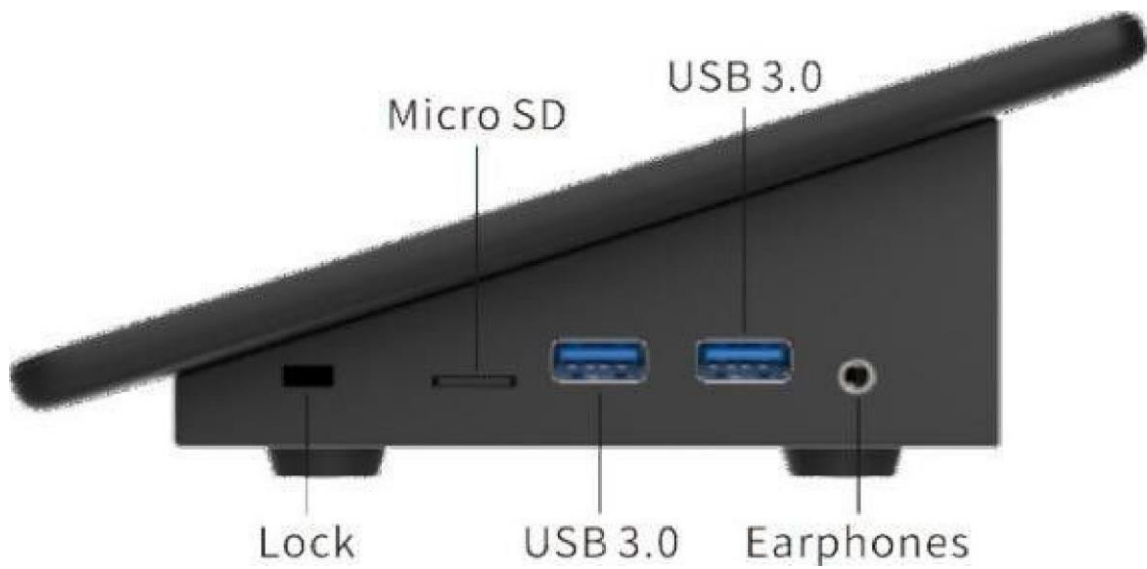
1. Введение

Благодарим вас за покупку компактного POS- терминала POScenter Wise Lite. Ваши комментарии, предложения, а также отзывы всегда являются нашей движущей силой. Данное руководство содержит очень важные инструкции по безопасности и информацию о продукте. Прежде чем начать пользоваться Wise Lite мы настоятельно рекомендуем вам ознакомиться со следующей информацией.

2. Правообладание

Информация, содержащаяся в данном руководстве, не может копироваться, передаваться, распространяться или храниться, за исключением случаев, предусмотренных письменной лицензией компании «ПОСЦЕНТР». В целях устойчивого развития компания оставляет за собой право изменять и улучшать продукт, описанный в данном руководстве, без предварительного уведомления.

3. Обзор POScenter Wise Lite



4. Основные технические данные

Процессор (CPU)	Intel Celeron J4125 @ 2.00GHz
Память (RAM)	LPDDR4, 2133 MHz, 4Gb (опционально 8Gb)
Накопитель	eMMC 64Gb
SSD	1*M2 SATA 2280, 128 Gb (опционально 256Gb)
Экран	10.1" LCD, абсолютно плоский, без канта
Разрешение экрана	1280*800
Сенсорный экран	10.1" емкостной P-CAP G+G Multi-Touch
Цвет	Черный
Материал корпуса	Металл
Интерфейсы	
LAN	1 * RJ45 Gigabit
Serial (RS-232)	2 * COM (RS232)
USB	2 * USB2.0 + 4 * USB3.0
HDMI	2 * HDMI 2.0
WIFI	WiFi 5
Bluetooth	5.0
SD слот	1 шт. micro SD (опционально до 128 Gb)
Аудио слот	1 шт. (3.5 мм гарнитура)
Динамики встроенные	1 шт. 8Ω/1W/
Питание	
Блок питания	36W, AC input 100~240V/50~60HZ/1.5A max, DC 12V/3A
Поддерживаются ОС	Windows/Linux
Опции	
Крепление на стену	Отверстия под VESA 75x75
Режим работы	
Система охлаждения	Безвентиляторная
Рабочая температура	-10°C ~ 50°C
Температура хранения	-20°C ~ 70°C
Рабочая влажность	35% ~ 80% (без конденсата)
Влажность при хранении	20% ~ 93% (без конденсата)

Габариты и вес

Модель	Габариты, мм	Вес, кг
Планшетный POS-компьютер POScenter WISE Lite	Коробка: 328*220*96 Компьютер без коробки: 241,5*160,2*66,1 Мастербокс(8шт): 409*335*460	Компьютер: 0,8 Коробка: 1,5 Мастербокс: 13

Комплектация

Компьютер	Блок с кабелем питания	Краткий паспорт/ Краткая инструкция
✓	✓	✓

5. Указания мер безопасности

Для правильного использования и хорошей производительности оборудования пожалуйста строго соблюдайте требования настоящей инструкции

1. Не оставляйте оборудование под воздействием высокой температуре, повышенной влажности или в помещениях с высоким содержанием пыли в воздухе
2. Избегайте контакта оборудования с химикатами, и любыми агрессивными жидкостями (бензолы, ацетон и т.д), способными повредить корпус оборудования.
3. Не допускайте воздействия на оборудование сильных магнитных и электрических полей
4. Не допускайте попадания воды на оборудование.
5. Не используйте для чистки оборудования влажные полотенца.
6. Вентиляционные отверстия должны оставаться свободными для поступления воздуха.
7. Запрещается самостоятельно разбирать, ремонтировать или модернизировать оборудование.
8. Если вилка питания не подходит к вашей розетке, пожалуйста, обратитесь к профессиональному специалисту для замены.
9. Пожалуйста, отключите оборудование в грозовую погоду или, когда не используете длительное время.

Не используйте высокий уровень громкости, это может привести к ухудшению вашего слуха.

6. Питание POS-терминала

Пожалуйста, используйте оригинальный блок питания (12V/3A) из комплекта поставки, чтобы поддерживать стабильное питание оборудования. Использование стороннего блока питания может привести к выходу из строя оборудования и лишить вас права на гарантийный ремонт.

7. Вспомогательное оборудование POS-терминала

Оригинальный блок питания, Инструкция пользователя на русском языке.

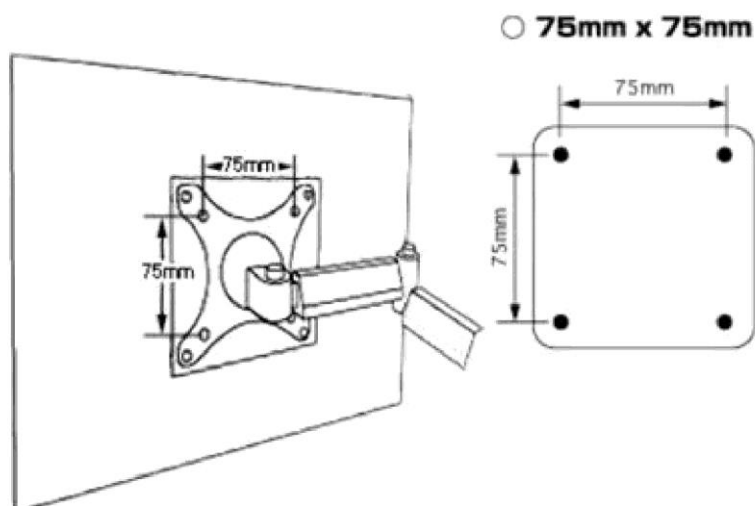
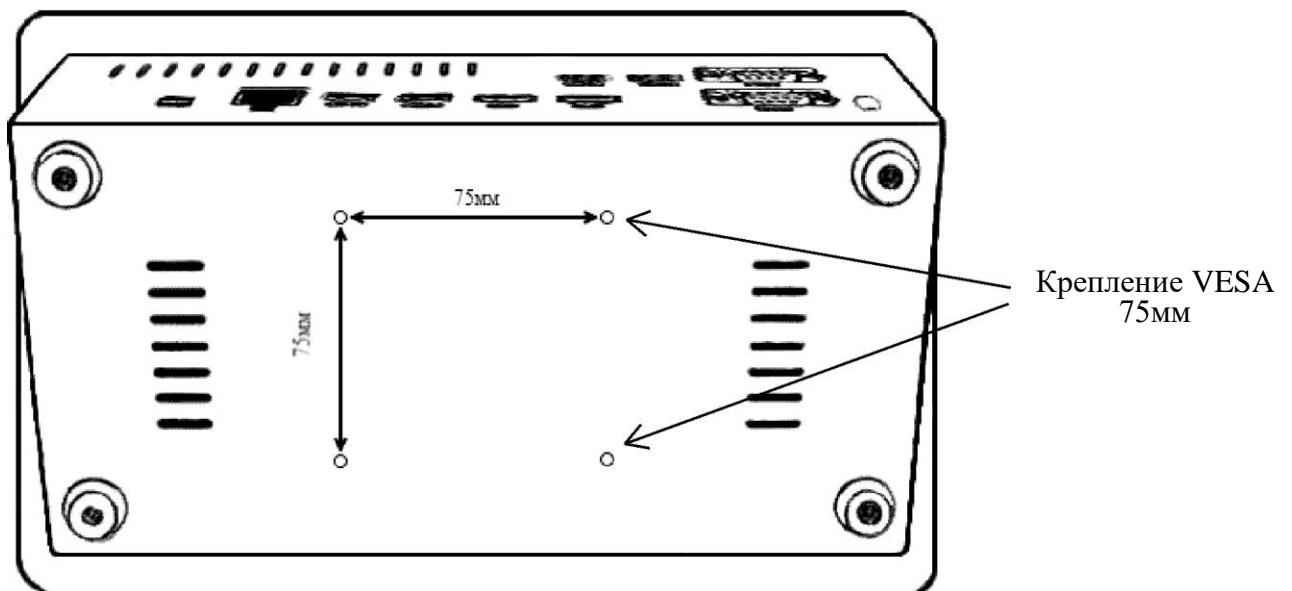
Данное оборудование соответствует Части 15 правил FCC. Который устанавливает ограничения на уровень электромагнитных помех от цифрового и электронного оборудования.

8. Крепление на кронштейн, стандарт VESA(75x75)

Терминал POScenter Wise Lite имеет крепеж согласно стандарту VESA (75x75) и может быть установлен на кронштейн.

Отверстия для винтов крепления в корпусе терминала POScenter Wise Lite, имеют максимальную глубину 3мм и используются с винтами стандарта М3. Чтобы определить необходимую длину винта, к значению глубины крепежного отверстия на задней панели терминала добавьте толщину кронштейна в месте крепления.

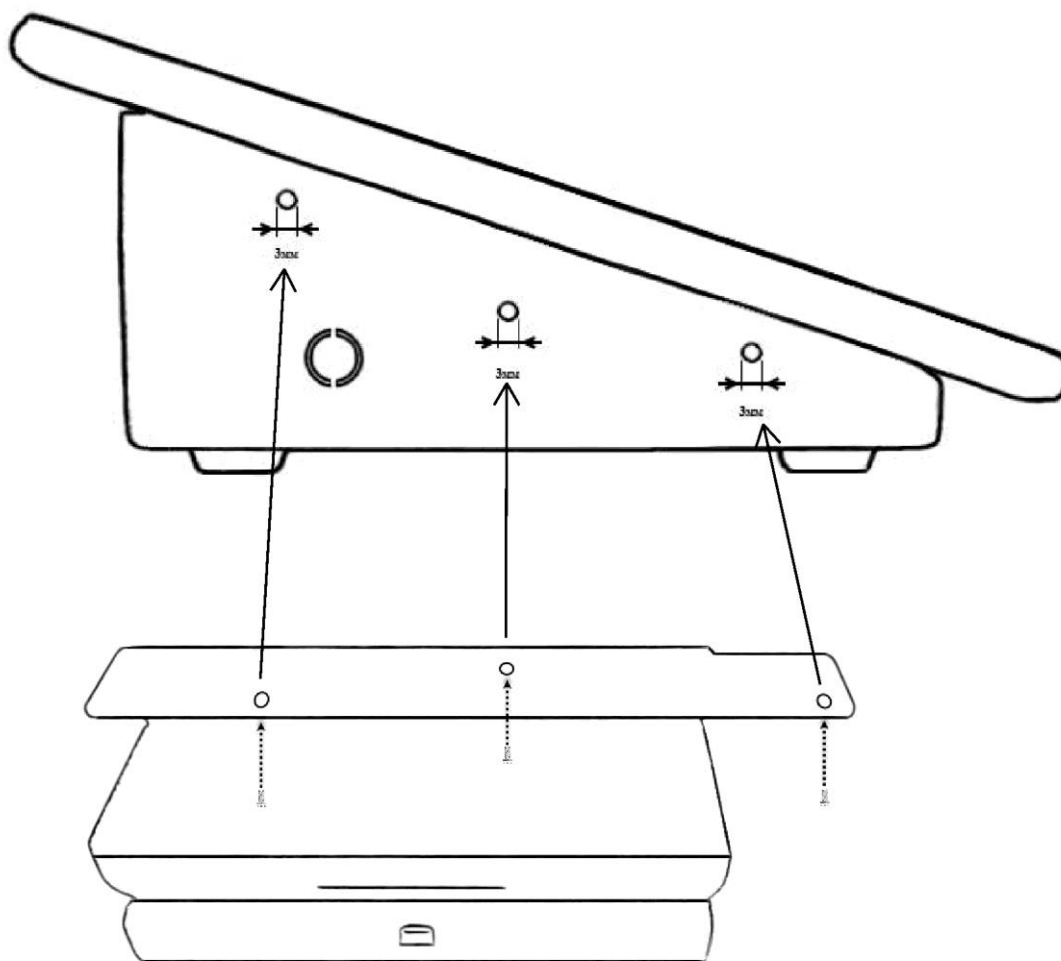
Слишком длинные винты не рекомендуется использовать, так как они могут упереться во внутренние компоненты терминала и повредить их.



9. Установка считывателя магнитных карт MSR

На терминал POScenter Wise Lite опционально можно установить считыватель магнитных карт MSR.

На левой стороне терминала есть крепление на трех винтах М3 (винты в комплекте), к которому крепится кронштейн с MSR считывателем.



Сам считыватель магнитных карт крепится к кронштейну, который как показано на рисунке, крепится к терминалу.

Примечание 1: Это оборудование было протестировано и установлено, что оно соответствует установленным ограничениям для цифрового устройства класса В, согласно части 15 FCC. Эти лимиты созданы, чтобы обеспечивать важную защиту против паразитных помех при установке в жилых помещениях. Данное оборудование генерирует сигналы в диапазоне частот. Если не устанавливать и не использовать его согласно Инструкции, то могут наблюдаться взаимные паразитные помехи, препятствующие нормальному функционированию.

Примечание 2: Любые изменения и модификации этого оборудования запрещены. Это может привести к выходу оборудования из строя и аннулированию гарантии.

10. Требования к электропитанию компьютерной техники

Электропитание должно осуществляться от однофазной сети переменного тока напряжением от 198 В до 242 В и частотой 50-60 Гц с обязательным наличием заземляющего проводника (TN-S) согласно действующим нормам ПУЭ-2000. Компьютерная техника должна подключаться к сети электропитания через электрические розетки, имеющие заземляющие контакты. Это способствует как безопасности пользователя, так и надёжности работы оборудования. Качество питающей электрической сети переменного тока должно соответствовать ГОСТ Р 54149- 2010. Стабильность и надёжность работы компьютерной техники непосредственно зависит от качества электропитания. В производственных и торговых помещениях для питания компьютерной техники необходимо использовать отдельную электрическую линию, к которой не должно присоединяться мощное электрооборудование, способное создавать коммутационные всплески и провалы напряжения (холодильные установки и другое промышленное оборудование). Условия эксплуатации должны соответствовать ГОСТ Р 50839-95 "Совместимость технических средств электромагнитная. Устойчивость средств вычислительной техники и информатики к электромагнитным помехам. Требования" и ГОСТ 50628-93 "Совместимость электромагнитная машин электронных вычислительных персональных. Устойчивость к электромагнитным помехам. Технические требования" Для предотвращения попадания грозовых разрядов в линии электропитания или иных нарушений качества электроснабжения следует использовать сетевые фильтры с функцией ограничения импульсных скачков напряжения, стабилизаторы, или источники бесперебойного питания (ИБП). Наилучшими параметрами обладают ИБП архитектуры Онлайн (двойное преобразование).