



АТОЛ

Принтер этикеток АТОЛ ТТ42



Руководство пользователя

Содержание

Введение	4
Указания по эксплуатации	5
Указания по безопасности	5
Указания по работе	5
Указания по хранению	5
Утилизация электроники и электронных приборов (WEEE)	6
Информация об изделии	7
Комплектность	7
Внешний вид	9
Габаритные размеры	10
Характеристики	10
Установка	14
Загрузка носителя	14
Загрузка рулона этикеток	14
Подача фальцованной этикетки	16
Подача с внешнего рулона бумаги	18
Загрузка ленты	18
Подключение питания	21
Подключение периферийных устройств	21
Подключение через USB, RS-232, RJ-45	22
Датчик	22
Панель управления	23
Назначение кнопок	23
Светодиодный индикатор – описание состояний	24
Основные функции	24
Включение и выключение питания	24
Кнопка FEED	24
Быстрая калибровка	25
Печать тестовой страницы	25
Ручная печать тестовой страницы	25
Печать из драйвера Windows	26
Интерфейсы	27
Интерфейс USB	27
Другие интерфейсы (по выбору)	27
Последовательный порт	27
Порт Ethernet	28
Чистка принтера	28

Чистка датчика носителя	29
Чистка термопечатающей головки.....	29
Чистка ролика и/или передающих деталей	29
Установка драйвера принтера	30
Подготовка к установке.....	30
Использование.....	30
Установка драйвера Seagull для Windows.....	38
Общие сведения	38
Подготовка к установке.....	38
Установка.....	38
Установка BarTender®	44
Общие сведения	44
Подготовка к установке.....	44
Установка.....	44
Приложение А. Установка ножа.....	46
Приложение В. Установка отделителя	49

Введение

Настоящее руководство пользователя распространяется исключительно на принтер этикеток АТОЛ ТТ42 (далее по тексту используются также термин изделие).

Данное руководство содержит информацию об использовании и установке принтера этикеток АТОЛ ТТ42, об использовании драйвера Seagull для Windows и программного обеспечения для создания дизайна этикеток BarTender® UltraLite.

Принтер АТОЛ ТТ42 применяется в различных сферах бизнеса:

- В розничной торговле: для печати этикеток и бирок для товаров, ценников и этикеток для полок;
- В логистике: для печати транспортных этикеток с адресами и реквизитами, также для печати багажных бирок;
- В складском хранении: для маркировки товаров этикетками из полимерных материалов, устойчивых к механическому воздействию, перепадам температур, выгоранию.
- В медицине: для маркировки документов и пробирок в медицинских учреждениях и лабораториях.

Данное руководство может содержать определенные ошибки и/или упущения. Поставщик не несет ответственности за любые убытки, возникшие в результате использования информации, приведенной в настоящем руководстве.

Поставщик и ее дочерние компании не несут юридической ответственности за любые убытки, потери, затраты и/или расходы, возникшие в результате сбоя, неисправности и/или неправильного использования изделия в результате ненадлежащей информации об эксплуатации и обслуживании, а также в случае несанкционированной модификации или ремонта изделия пользователем и/или третьей стороной. Поставщик не несет юридической ответственности за любые убытки и/или проблемы, возникшие в результате использования опций и/или запчастей, отличных от оригинальных и утвержденных продуктов.

Указания по эксплуатации



Во избежание травм персонала и причинения ущерба имуществу необходимо внимательно изучить приведенные в данном разделе указания.

Указания по безопасности

- Обязательно использовать только оригинальное зарядное устройство. Нарушение этого правила может привести к пожару, взрыву или иному ущербу.
- Включать и выключать принтер из розетки необходимо только сухими руками.
- Нельзя вынимать вилку питания, вытягивая ее за кабель, так как это может привести к его повреждению и нарушению работы принтера.

Указания по работе

- Нельзя проливать в принтер воду или другие жидкости. Принтер также не должен подвергаться воздействию дождя – это может привести к его повреждению.
- Запрещается открывать крышку принтера во время печати, чтобы не нарушать работу принтера.
- При использовании проводной связи не отсоединяйте интерфейсный кабель, иначе данные печати могут быть частично потеряны.
- Слишком высокая (+45 °C) или слишком низкая (+5 °C) температура и слишком высокая (85%) или слишком низкая (20%) относительная влажность негативно влияют на качество печати.
- Низкокачественная или долго хранившаяся бумага для печати может также снизить качество печати и даже повредить принтер.

Указания по хранению

- Принтер следует хранить при температуре от -40 °C до +60 °C и относительной влажности от 5% до 95%.
- Обычная термобумага имеет маленький срок годности. Если нужно долго хранить ее необходимо выбрать бумагу с соответствующим сроком годности.

- Бумага для печати должна храниться вдали от высоких температур и воздействия прямого солнечного света.

Утилизация электроники и электронных приборов (WEEE)



Данный знак на изделии, его части или в сопутствующей документации указывает на то, что соответствующий элемент по окончании срока службы не должен выбрасываться вместе с прочими бытовыми отходами.

Для предотвращения возможного ущерба окружающей среде или здоровью людей, вызванного ненадлежащей утилизацией, необходимо утилизировать такие элементы отдельно от прочих отходов и в соответствии с правилами их утилизации, способствующими переработке и повторному использованию ресурсов. Частным пользователям следует связаться либо с продавцом, у которого было приобретено изделие, либо с местным государственным учреждением, чтобы узнать, где и как можно сдать соответствующие компоненты на экологически безопасную переработку. Коммерческие пользователи должны связаться со своими поставщиками и проверить условия контрактов на закупку. Это изделие не должно утилизироваться вместе с прочими коммерческими отходами.










Изделие относится к Классу А.

Изделие может вызывать радиочастотные помехи, против которых пользователю следует принять дополнительные меры.

Информация об изделии

Комплектность

№	Наименование изделия		Количество
Стандартная комплектация			
1.	Принтер этикеток АТОЛ ТТ42		1
2.	Блок питания		1
3.	Сетевой кабель		1
4.	Кабель USB		1
5.	Ролик этикеток		1
6.	Риббон		1
7.	Пустая втулка ленты		

№	Наименование изделия		Количество
8.	Диск с ПО		1
9.	Руководство по эксплуатации	-	1

Внешний вид

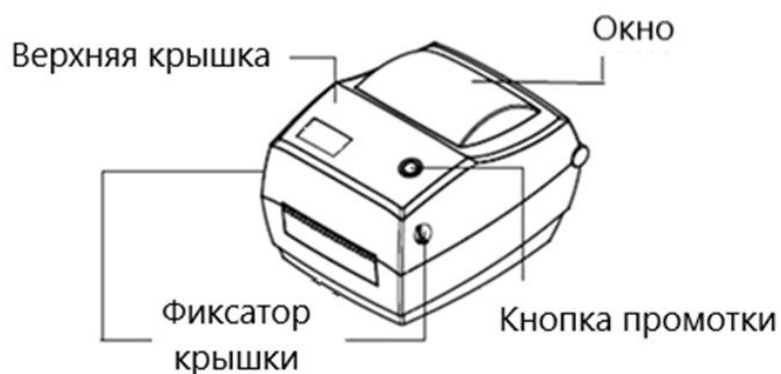


Рисунок 1. Вид спереди

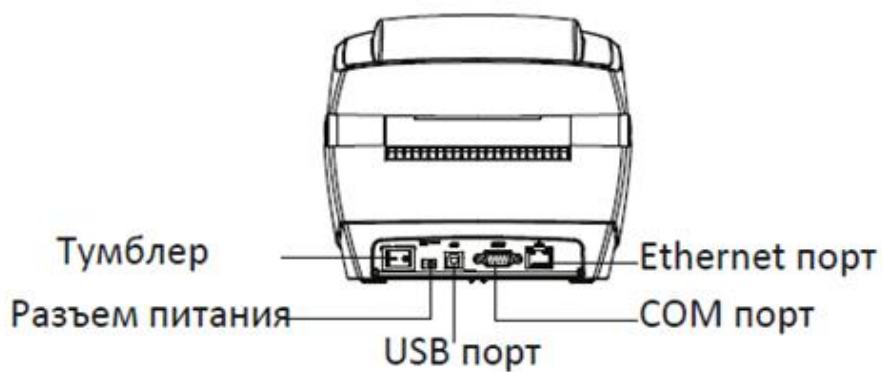


Рисунок 2. Вид сзади

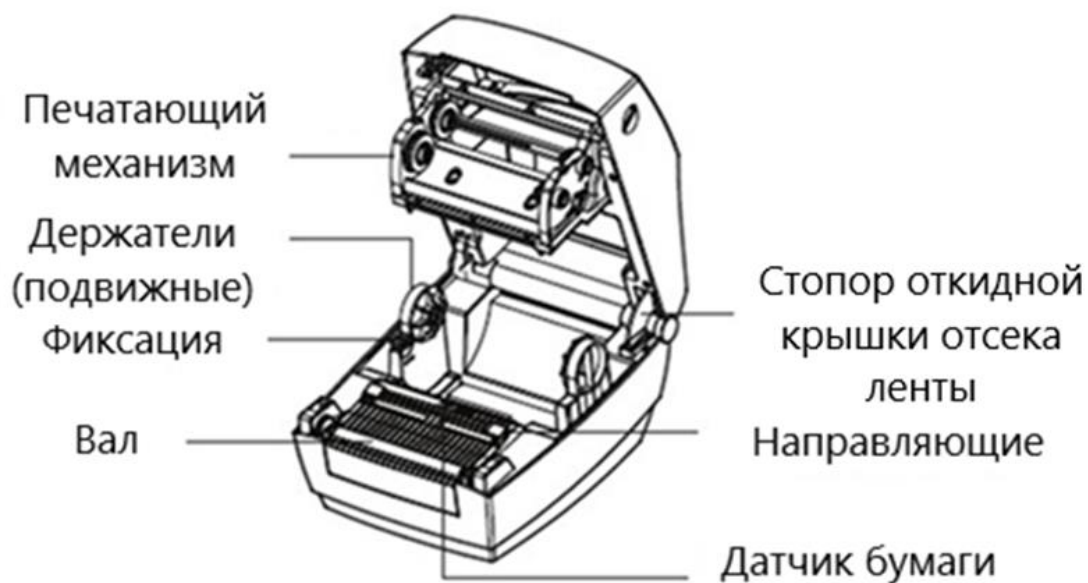


Рисунок 3. Внутренние компоненты

Габаритные размеры

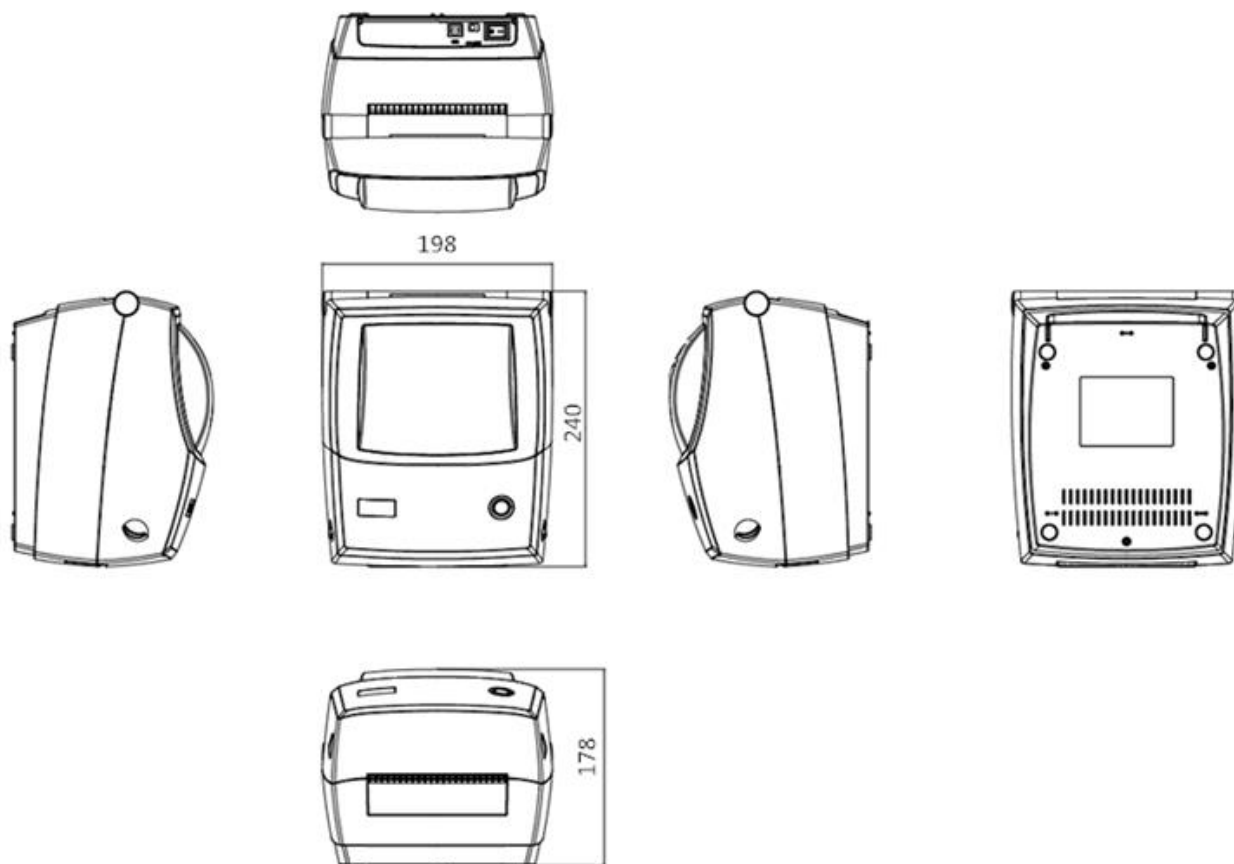


Рисунок 4. Габаритные размеры изделия

Характеристики

Характеристика		Значение
Печать	Метод печати	Термотрансферный / Прямая термопечать
	Разрешение	203 dpi (8 точек на мм)
	Скорость печати	Не более 127 мм/с
	Ширина печати	Не более 108 мм
	Длина печати	15-1200 мм
Процессор		32 бит
Память	RAM	32 Мб
	Flash	16 Мб

Характеристика		Значение
Обнаружение	Датчики	Настраиваемый датчик отраженного света
		Настраиваемый датчик светопропускания
		Датчик открытия крышки
		Датчик конца риббона
Носитель	Типы	Этикетки в рулонах или в стопке
		Бирки
		Бумага для непрерывной подачи
	Ширина	20 - 118 мм
	Толщина	0,076 - 0,178 мм
	Диаметр ролика	127мм
Диаметр вала	12,7 мм, 25,4 мм, 38 мм	
Лента	Типы	Воск
		Воск/смола
		Смола
	Ширина	33,8 - 110 мм
	Длина	100 м
	Диаметр вала	12,7 мм
Язык программирования		TSPL, ZPL
ПО	Программное	Seagull Bartender UltraLite
	Драйвер	Windows XP, 7, 8, 10,11, Server 2012/2016/2019, Linux и MAC OS

Характеристика		Значение
Шрифты	Шрифты Bitmap	8, 12, 16, 24, 32 и OCR A&B 90°, 180°, 270°. 10-кратное максимальное расширение в горизонтальном и вертикальном направлениях максимальное расширение в
	Шрифты TTF	Monotype CG Triumvirate™ масштабируемый шрифт
Кодировки		DOS 437, 720, 737, 755, 775, 850, 852, 855, 856, 857, 858, 860, 862, 863, 864, 865, 866, Windows 1250, 1251, 1252, 1253, 1254, 1255, 1256, 1257, 1258 ISO8859-1,-2,-3,-4,-5,-6,-8,-9,-15, DBCS 932 (JIS), 936(GBK), 949 (Koran), 950(BIG5)
Штрихкод	1D	Code 39, Code 93, Code 128UCC, Code 128 подмножество A, B, C, Codabar, Interleave 2 из 5, EAN-8, EAN-13, EAN-128, UPC-A, UPC-E, EAN и UPC 2 (5) Digits add-ons, MSI, PLESSEY, POSTNET, RSS-Stacked, GS1 DataBar, Code 11 PLESSEY, POSTNET, RSS-Stacked, GS1 DataBar, Code 11
	2D	PDF417, Maxicode, DataMatrix, QR-код, Aztec
Интерфейсы		USB, Serial, Ethernet 10/100
Панель управления		Кнопка подачи с трехцветным светодиодом

Характеристика		Значение
Питание		Переключаемый адаптер AC/DC Вход: AC 100-240 В, 50/60 Гц; Выход: DC 24 В/2,5 А
Температура	эксплуатации	от +5 °С до +40 °С
	хранения	от -20 °С до +50 °С
Относительная влажность	эксплуатации	от 30% до 85% (без конденсации)
	хранения	от 10% до 90% (без конденсации)
Габаритные размеры (ДхШхВ)		240x178x198 мм
Масса		2,26 кг (без расходных материалов)
Дополнения/аксессуары		Нож для принтера, отделитель для принтера
Утверждения агентств		ЕАС

Установка

Загрузка носителя

Загрузка рулона этикеток

Для установки рулона этикеток нужно выполнить следующие действия:

1 Нажать одновременно на левый и правый рычаг для открытия крышки и открыть ее:

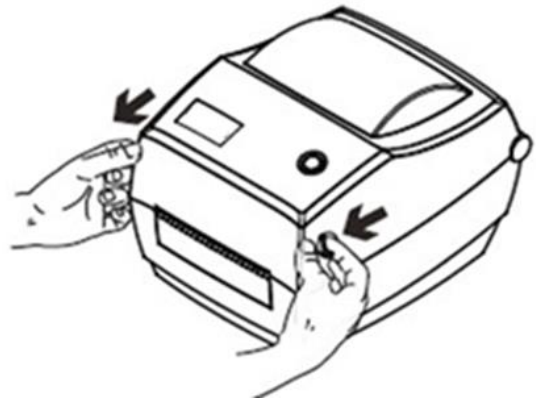


Рисунок 5. Открытие крышки

2 Сдвинуть держатели для бумаги, чтобы отрегулировать дистанцию между ними, а затем поместить рулон между держателями (Убедиться в том, что стопорный язычок открыт, чтобы можно было отрегулировать держатели бумаги).

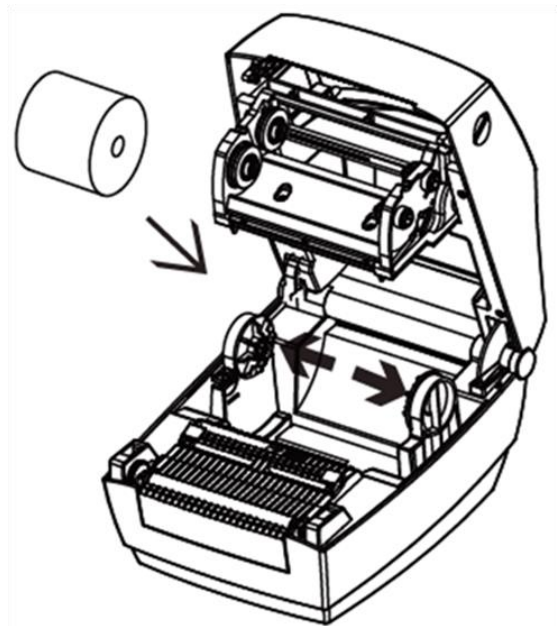


Рисунок 6. Установка/регулирование положения держателей

3 Убедиться, что держатели плотно прижаты к бокам рулона, а затем зафиксировать язычок, чтобы зафиксировать положение держателей:

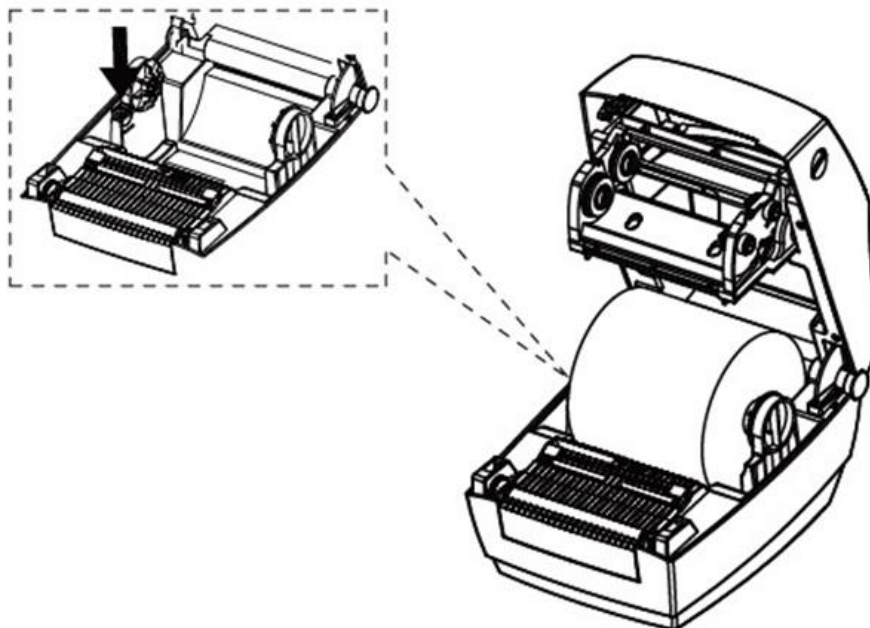


Рисунок 7. Фиксация положения держателей

4 Вытянуть бумагу и пропустить ее через направляющие, при этом отрегулировать направляющие бумаги в соответствии с шириной бумаги. Удерживая крышку принтера, нажать на стопор откидной крышки отсека ленты в направлении стрелки:

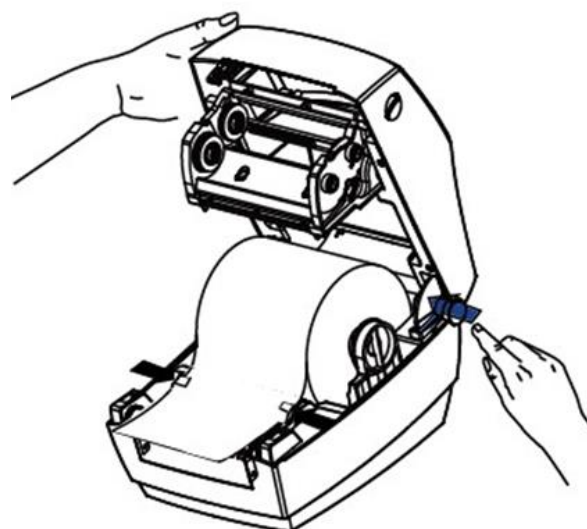


Рисунок 8. Установка бумаги

5 Опустить крышку принтера. Прижать ее, пока крышка не закроется, а затем слегка вытянуть бумагу.

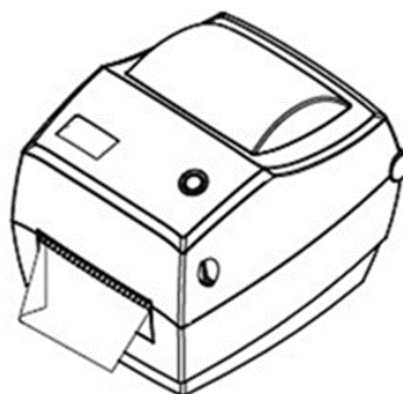


Рисунок 9. Бумага заправлена в принтер

Подача фальцованной этикетки

Для подачи фальцованной этикетки нужно выполнить следующие действия:

1 Поставить принтер на устойчивую поверхность:



Рисунок 10. Установка принтера на поверхность

2 Поместить фальцованную этикетку сзади принтера термочувствительным слоем вверх, извлечь носитель и пропустить его через внешний слот для подачи бумаги.



Рисунок 11. Размещение этикетки

- 3** Открыть крышку принтера и протянуть этикетку через направляющие, подстроив их под ширину этикетки.

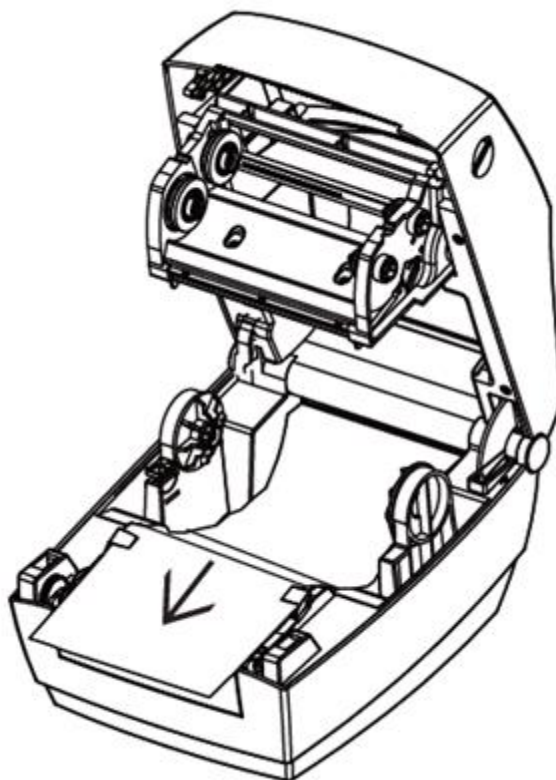


Рисунок 12. Установка этикетки

- 4** Закрыть крышку принтера.

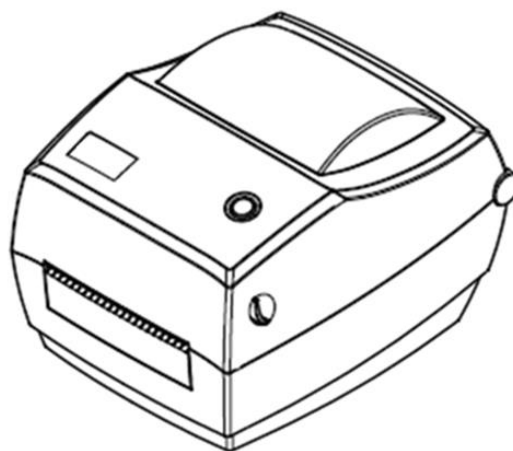


Рисунок 13. Этикетка установлена

Подача с внешнего рулона бумаги

Если рулон бумаги слишком велик, можно организовать наружную подачу (см. рисунок 14). Нужно пропустить бумагу через отверстие для подачи бумаги, а затем через направляющие. Затем отрегулировать направляющие по ширине бумаги.

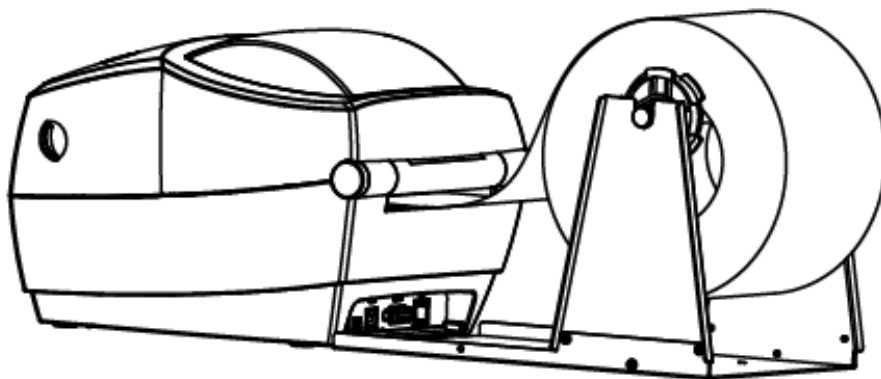


Рисунок 14. Подача с внешнего рулона бумаги



Держатель для бумаги фиксируется по бокам язычком.

Загрузка ленты

Для загрузки ленты нужно выполнить следующие действия:

- 1** Открыть крышку принтера, после чего откроется головной блок принтера:

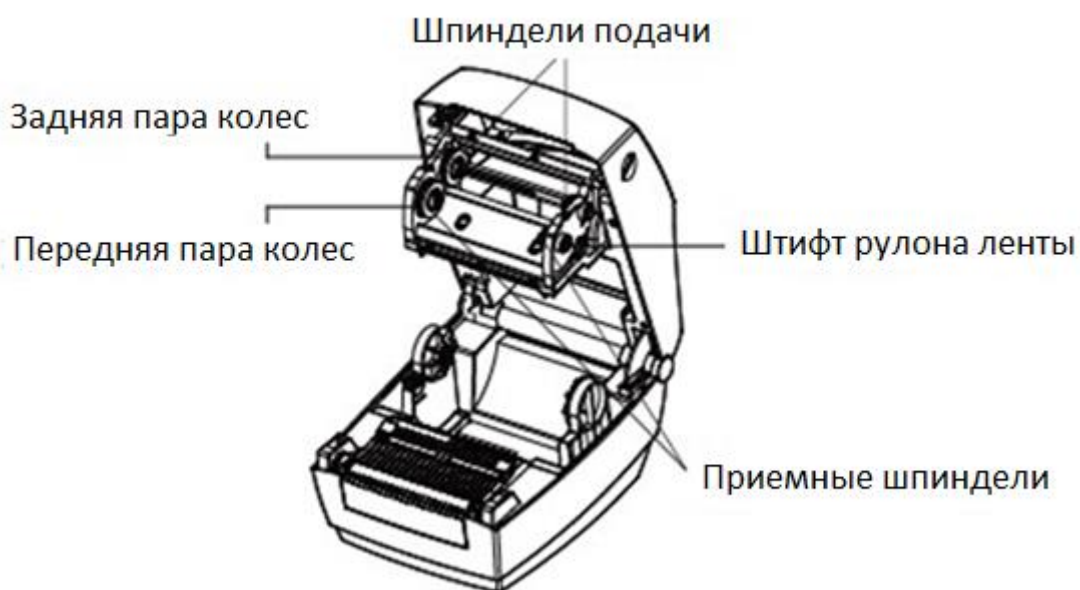


Рисунок 15. Вид при открытии крышки. Внутренние компоненты

2 Поместить вал приемного шпинделя в модуль печатающей головки в положении сверху вниз, поместить вал подающего шпинделя в подающие шпиндели, зафиксировать правый фиксатор к рулону с лентой, а левый – к задней паре колес. Повторить процедуру для установки вала приемного шпинделя.

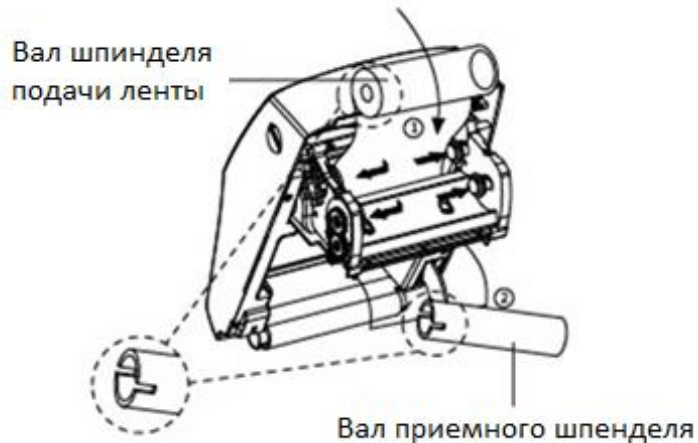


Рисунок 16. Установка подающего и приемного шпинделей

3 Вытянуть ленту, пропустить ее через печатающую головку. Прикрепить ленту к валу. Использовать клейкую ленту, которая предусмотрена на новых рулонах, либо скотч.

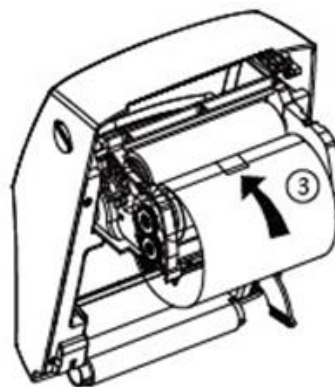


Рисунок 17. Установка ленты

4 Повернуть приемные колеса ленты против часовой стрелки, чтобы натянуть ленту.



Рисунок 18. Натяжение ленты

5 Удерживая крышку принтера, нажать на стопор откидной крышки отсека ленты в направлении стрелки.

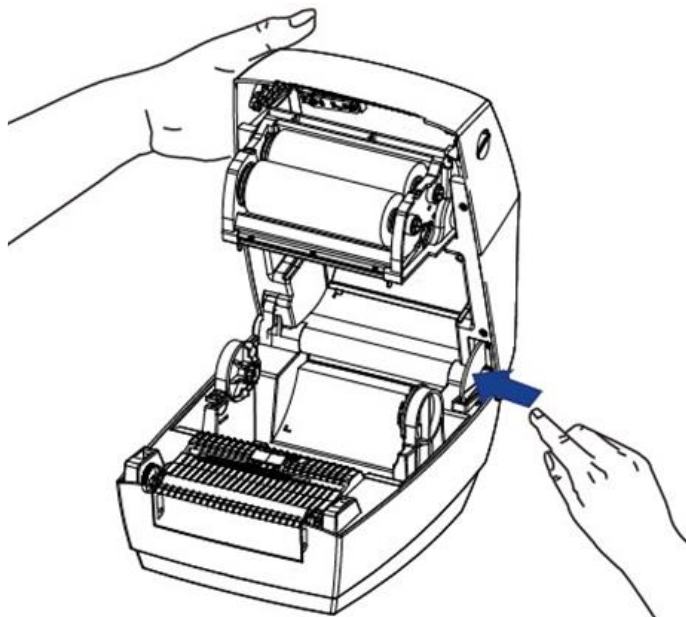


Рисунок 19. Закрытие крышки

6 Закрывать крышку принтера до щелчка, при этом модуль печатающей головки сложится автоматически.

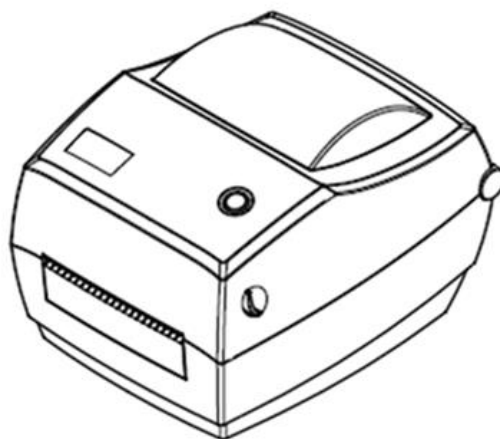


Рисунок 20. Лента установлена

Подключение питания

Для подключения питания нужно выполнить следующие действия:

- 1 Убедиться, что принтер выключен.
- 2 Подключить адаптер к принтеру.
- 3 Соединить адаптер с шнуром питания.
- 4 Вставить второй конец сетевого шнура в розетку.



Рисунок 21. Подключение питания



Во избежание травм и повреждения изделия нужно использовать оригинальный адаптер.

Необходимо вынуть шнур питания из розетки, если не планируется использовать принтер в течение длительного срока.

Подключение периферийных устройств

Стандартные интерфейсы принтера включают:

- USB типа B;
- кабель RS-232C;
- кабель RJ45.

Подключение через USB, RS-232, RJ-45

Для подключения кабеля нужно выполнить следующие действия:

- 1** Убедиться, что принтер выключен.
- 2** Подключить кабели:
 - Вставить кабель USB типа B в разъем;
 - Вставить кабель RS-232 в разъем;
 - Вставить кабель RJ-45 в разъем.

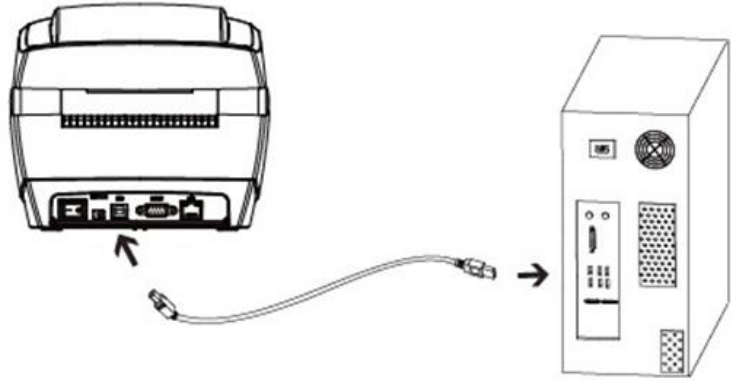


Рисунок 22. Подключение периферии

Датчик

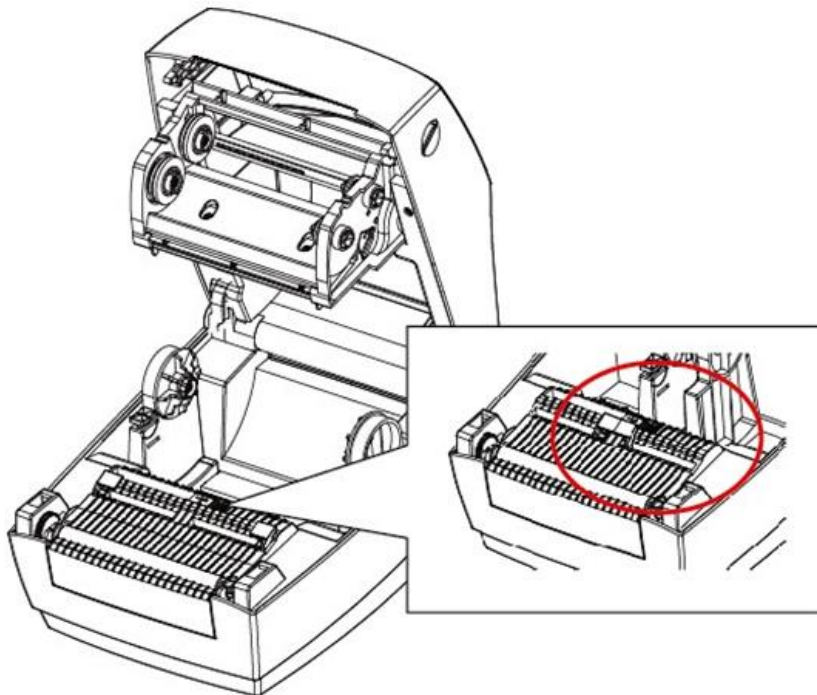


Рисунок 23. Место расположения датчика

Панель управления

Назначение кнопок

Включение питания

- Переключить тумблер питания на задней стороне изделия, после чего светодиодный индикатор загорится синим.

Выключение питания

- Переключить тумблер питания на задней стороне изделия, после чего принтер выключится.

Кнопка FEED

- Когда принтер включен, нажать эту кнопку, после чего принтер автоматически подаст этикетку в режиме печати этикеток; принтер будет подавать этикетку на фиксированное расстояние в режиме «Continuous Mode»;
- когда принтер находится в процессе печати, нажать эту кнопку, после чего текущее задание печати будет приостановлено, а светодиодный индикатор загорится белым. Нажать эту кнопку еще раз, чтобы возобновить печать.

Светодиодный индикатор – описание состояний

Цвет	Состояние индикатора	Состояние принтера
Синий	Включен	Принтер готов к работе
Синий	Медленно мигает	Режим дампа
Фиолетовый	Включен	Перегрев печатающей головки
Фиолетовый	Медленно мигает	Закончился риббон
Красный	Включен	Крышка принтера закрыта не до конца
Красный	Медленно мигает	Нет бумаги / зажевало бумагу
Красный	Быстро мигает	Невозможно откалибровать по этикетке
Оранжевый	Включен	Не готов
Оранжевый	Быстро мигает	Запись данных в память Flash
Зеленый	Включен	Печать
Зеленый	Медленно мигает	Пауза печати
Зеленый	Быстро мигает	Получение данных

Основные функции

Включение и выключение питания

0 – питание выключено;

1 – питание включено.



Рисунок 24. Кнопка включения/выключения питания

Кнопка FEED

– Когда принтер включен, нажмите эту кнопку, после чего принтер автоматически подаст этикетку в режиме «Label Mode»; принтер будет подавать этикетку на фиксированное расстояние в режиме «Continuous Mode»;

– Когда принтер находится в процессе печати, нажмите эту кнопку, после чего текущее задание печати будет приостановлено, а светодиодный индикатор загорится белым. Нажмите эту кнопку еще раз, чтобы возобновить печать.

Быстрая калибровка

Калибровка должна производиться при следующих обстоятельствах:

- При первом использовании принтера после установки;
- При первом использовании принтера после чистки датчиков;
- При возобновлении использования после долгого простоя;
- При замене носителя;
- Если принтер не может обнаружить маркировку;
- При серьезных изменениях рабочей среды.

Когда принтер готов в работе, нужно удерживать кнопку подачи в течение 3 секунд, пока индикатор состояния (синий) не мигнет дважды, а затем отпустить кнопку. После этого принтер начнет выполнять калибровку. Когда принтер выполняет калибровку в режиме непрерывной печати, она становится недействительна.



После быстрой калибровки можно открыть крышку принтера и накрутить на рулон вышедшую бумагу в целях экономии.

Печать тестовой страницы

Печать тестовой страницы используется для проверки настроек и состояния принтера, а также для выявления каких-либо проблем или неполадок.

Ручная печать тестовой страницы

Для ручной печати тестовой страницы нужно выполнить следующие действия:

- 1** Убедиться в том, что бумага загружается правильно.
- 2** Убедиться в том, что принтер выключен, а верхняя крышка надлежащим образом закрыта.
- 3** Одновременным нажатием кнопки подачи бумаги и кнопки питания включить принтер. Принтер будет готов к приему данных, как только он завершит самопроверку.

Печать из драйвера Windows

Для печати тестовой страницы из драйвера Windows нужно выполнить следующие действия:

- 1** Установить драйвер принтера для Windows Seagull (раздел «Установка драйвера Seagull для Windows»).
- 2** В пункте **Порты** выбрать используемый тип интерфейса.
- 3** Использовать программу драйвера Windows для печати тестовой страницы.

Интерфейсы

Интерфейс USB

Вывод	Назначение
1	VBUS
2	D-
3	D+
4	GND

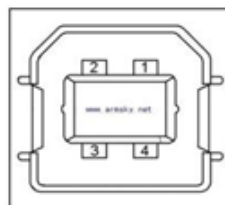


Рисунок 25. Разъем интерфейса USB

Другие интерфейсы (по выбору)

Последовательный порт

Вывод	Назначение
1	-
2	TXD
3	RXD
4	-
5	GND
6	RTS
7	CTS
8	RTS
9	-

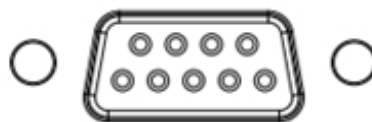


Рисунок 26. Разъем интерфейса RS-232

Порт Ethernet

Вывод	Назначение
1	TX+
2	TX-
3	RX+
4	-
5	-
6	RX+
7	-
8	-



Рисунок 27. Разъем интерфейса Ethernet

Чистка принтера

Адгезивы и покрытия на бумажном носителе могут со временем попадать на детали принтера, расположенные на пути прохождения материала, включая термопечатающую головку и датчики. Накопление загрязнений в конечном итоге превращается в слой пыли. Неисправность печатающей головки, передающих деталей и датчика носителя может привести к ухудшению качества печати, порче этикетки, замятию этикетки и возможному повреждению принтера.



- **Перед чисткой обязательно выключите принтер.**
- **Поскольку печатающая головка нагревается во время печати, выключите принтер и подождите примерно 2–3 минуты до того, как начинать чистку.**
- **При очистке печатающей головки не прикасайтесь к нагретой части печатающей головки.**
- **Печатающая головка подвержена эффектам статического электричества, поэтому во время чистки настоятельно рекомендуется надевать перчатки.**

Следите за тем, чтобы печатающая головка не поцарапалась и/или не была повреждена каким-либо иным образом.

Чистка датчика носителя

Загрязнения или грязь на датчике могут привести к сбою считывания или неправильному обнаружению разрывов этикетки. Датчик можно очистить ватным тампоном, смоченным спиртом.

Чистка термопечатающей головки

На печатающую головку может налипнуть бумага, что ухудшает качество печати. Протрите печатающую головку ватным тампоном, смоченным метанолом или изопропиловым спиртом. Не касайтесь нагревательных элементов пальцами.

Для чистки головки необходимо выполнить следующие действия:

- 1** Откройте крышку принтера, а затем с помощью чистящей ручки очистить головку в направлении от центра головки.
- 2** После чистки головки не использовать принтер, пока спирт не испарится полностью (1 - 2 мин), и принтер полностью не высохнет.



Для сохранения надлежащего качества печати необходимо проводить очистку каждый раз при замене рулона бумаги.

Чистка ролика и/или передающих деталей

Для чистки ролика и/или передающих деталей нужно выполнить следующие действия:

Открыть крышку принтера и извлечь бумагу.

Удалить пыль и загрязнения сухой тканью или ватным тампоном.

Смочить тряпку или ватный тампон в медицинском спирте и использовать его для удаления липких и других загрязнений.

Не использовать принтер после очистки деталей, пока спирт не испарится полностью (1–2 мин), и принтер полностью не высохнет.



Проводите чистку каждый раз при ухудшении качества печати.

Установка драйвера принтера

Подготовка к установке

Загрузите прикладную программу HPRTUtilityForLabel Channel не младше версии 2.0.0.36 с центра загрузок АТОЛ <https://fs.atol.ru/>.

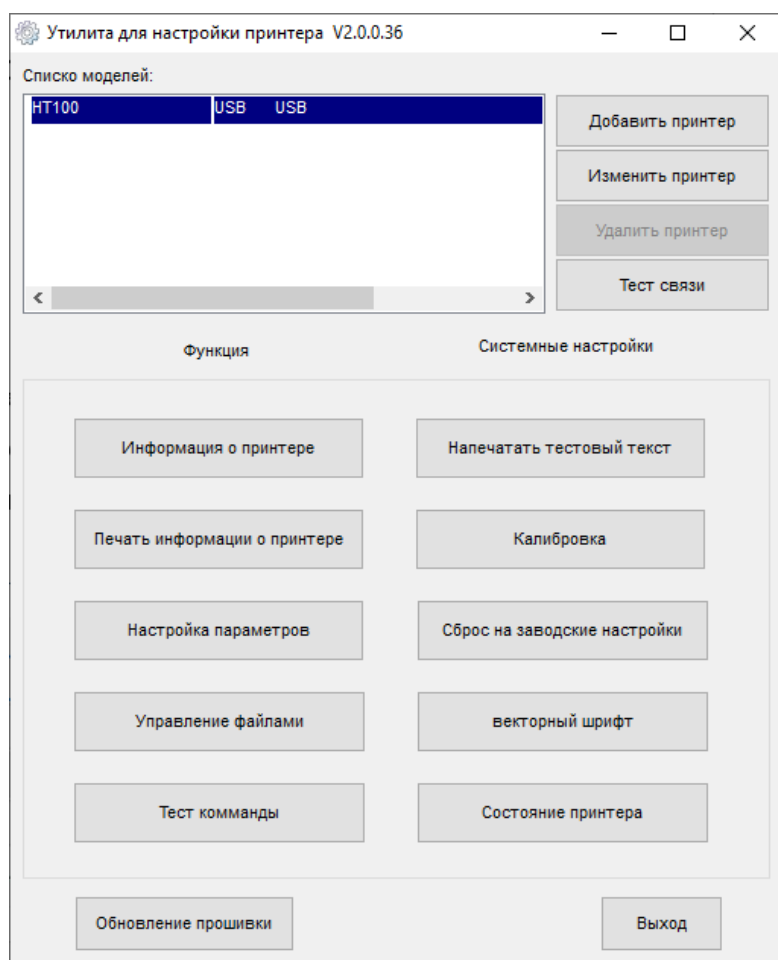
Использование



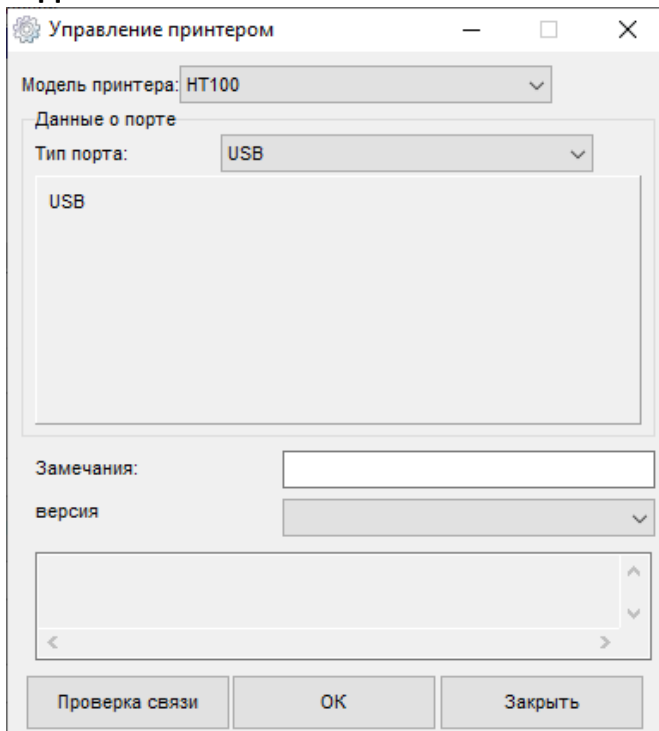
Экраны утилиты могут незначительно отличаться в зависимости от операционной системы и модели.

- 1 Загрузите программное обеспечение на компакт-диске.
- 2 Затем откройте программное обеспечение.
- 3 Добавить/изменить/удалить принтер, проверить подключение.

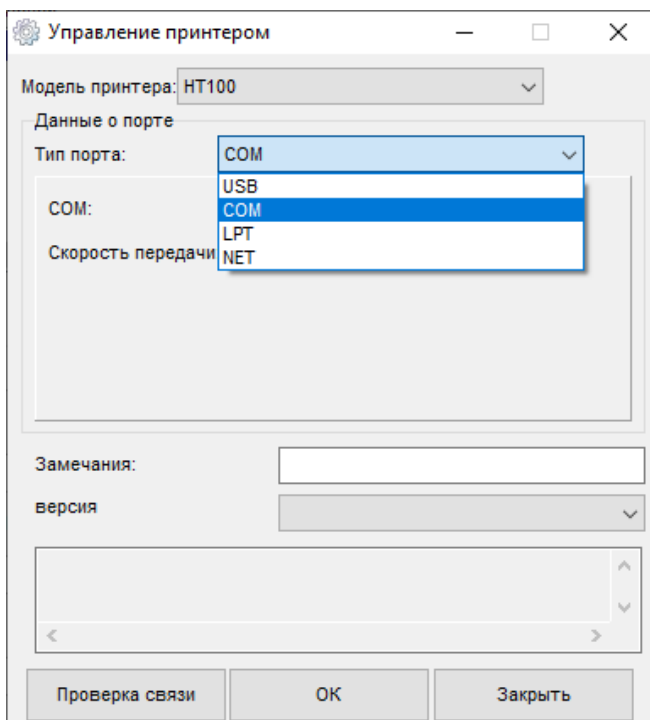
– Нажмите **Добавить принтер**.

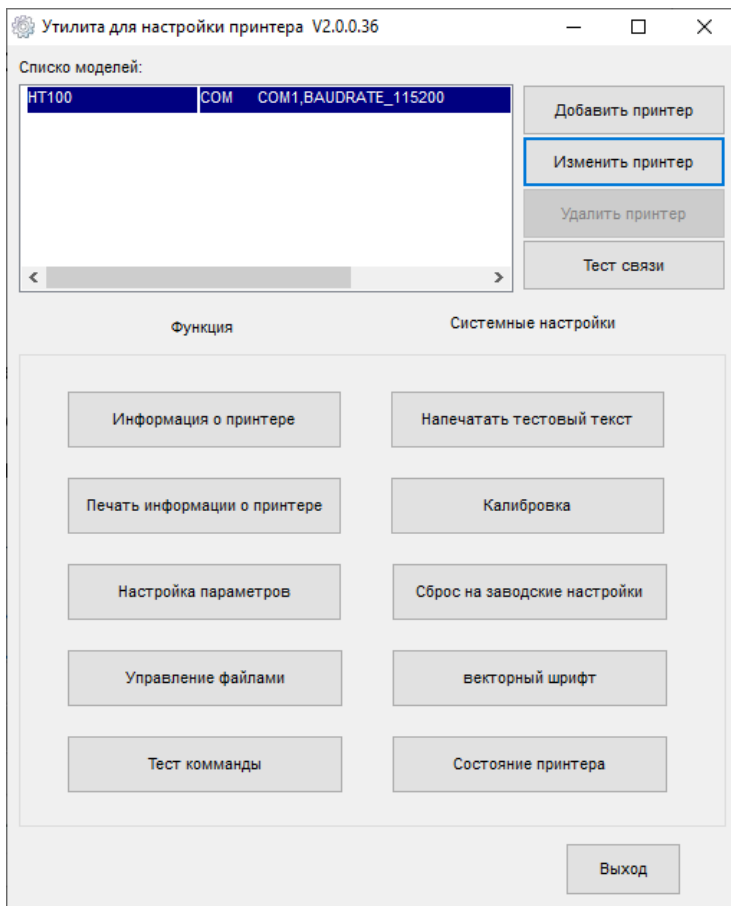


- Выберите принтер и порт (например, USB), затем нажмите **OK**, показанный в **Список моделей**.

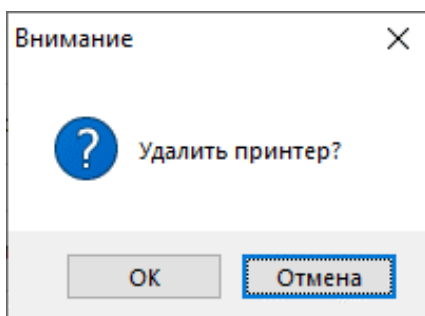


- Нажмите **Изменить принтер**. Выберите принтер и порт (например: COM1). Затем нажмите **OK**.



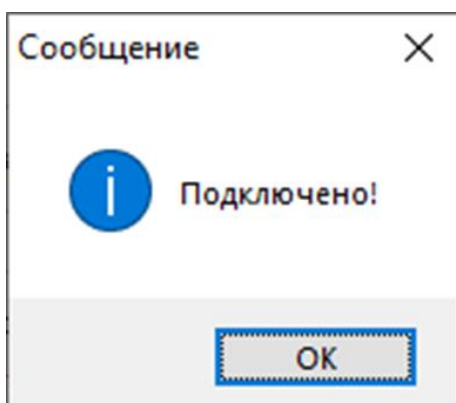


- Для удаления принтера нажмите **Удалить принтер**. Нажмите **ОК**, чтобы удалить принтер, и нажмите **Отмена**, чтобы отменить команду.

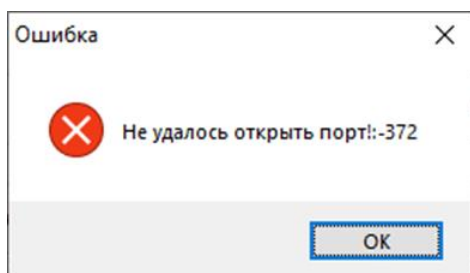


- Нажмите **Проверка подключения** чтобы проверить, успешно ли установлено соединение.

Если соединение установлено успешно, появится сообщение:



Если соединение не установлено, появится сообщение:



Сначала подключите принтер к источнику питания, затем выберите один порт (в зависимости от модели) для подключения к ПК. Более подробная информация о способе подключения содержится в разделе «Подключение периферийных устройств».

При сбое подключения проверьте соединение и проверьте, совпадает ли оно (при использовании USB-порта лучше подключить только один принтер).

4 Функции.

- Нажмите **Напечатать тестовый текст**. Введите текст. Нажмите **Печать**, затем принтер начнет печатать тестовый текст.

Напечатать тестовый текст

Введите текст (до 5000 символов):

Ширина печати: 50 (10-108)mm

Высота печати: 60 (10-210)mm

Выберите язык

Язык

Печать

Закреть

- Нажмите **Настройка параметров**. Пользователь может настроить конфигурацию ВТ, плотность, режим бумаги и так далее. Нажмите **Установить** и вернитесь в главное меню.

Настройка параметров

настройки параметров | Настройка Ethernet | Настройка COM порта | Параметры Bluetooth | другие настройки

Повторная печать в случае ошибки

Выключить Включить

Калибровка после закрытия крышки

Индукционные пр. Подача бумаги Индукционные пр.

Метод печати

Термо Термотрансферный

Автокалибровка при включении

Индукционные пр. Подача бумаги Индукционные пр.

Выбор типа датчика:

На отражение На просвет

Другое

Позиция остановки печати: 0 (-120~+120)

Режим печати: ОТРЫВ

Определить вид бумаги: Этикет лента

Плотность печати: 7

Настройка температуры: 0

Скорость печати: 5

Протокол: TSC

Язык

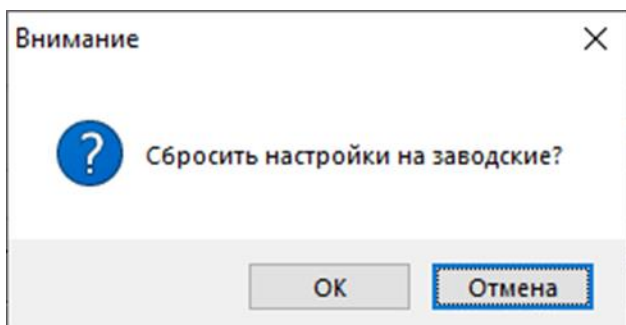
Кодовая страница: Russian(866)

Установить

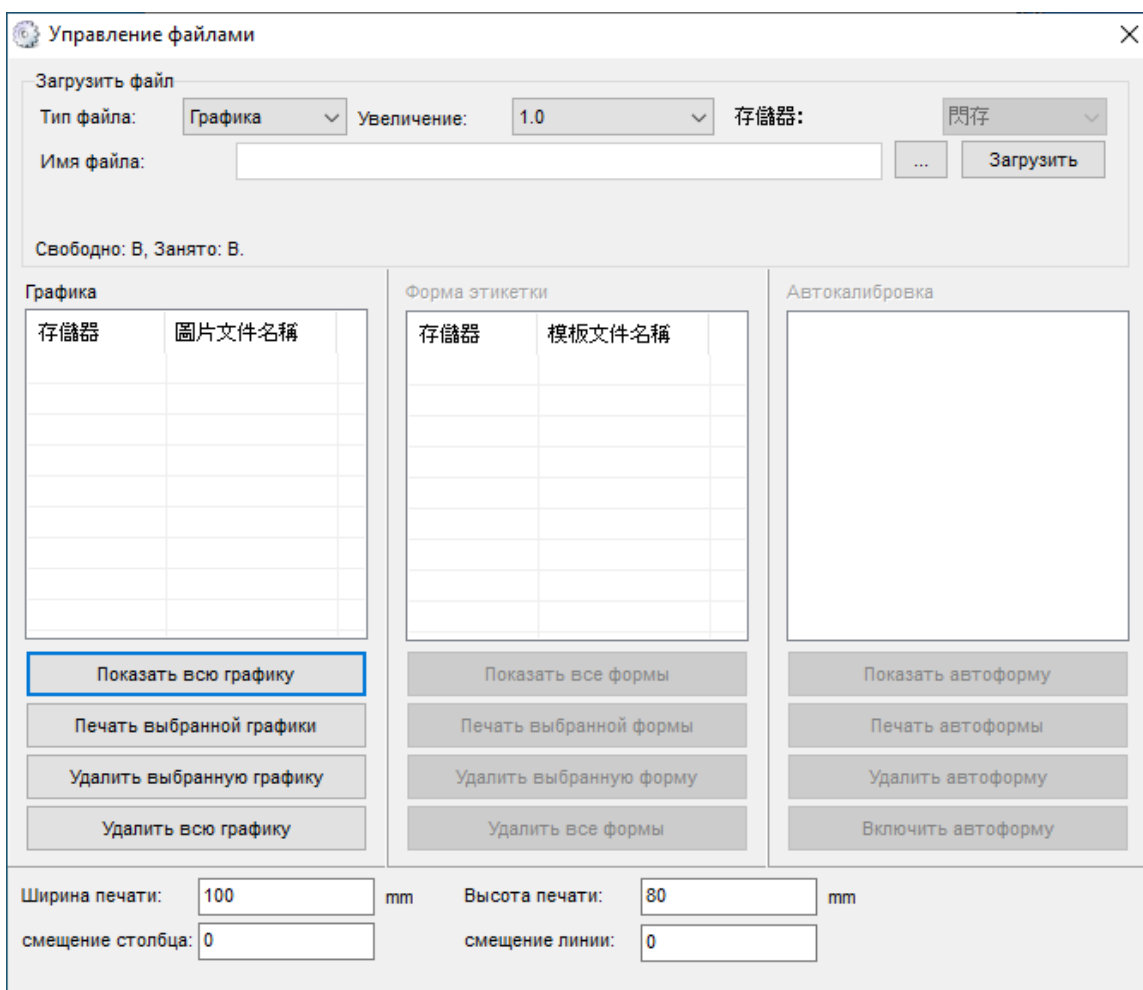
Закреть

Читать успешно!

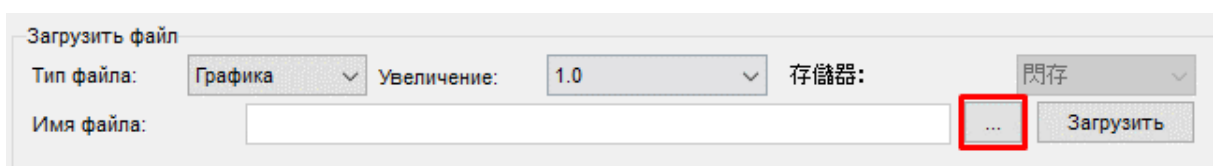
- Нажмите **Сброс на заводские настройки**. Нажмите **ОК**, чтобы восстановить заводские настройки, и нажмите **Отмена**, чтобы отменить команду.



- Нажмите **Управление файлами**, чтобы распечатать изображение.

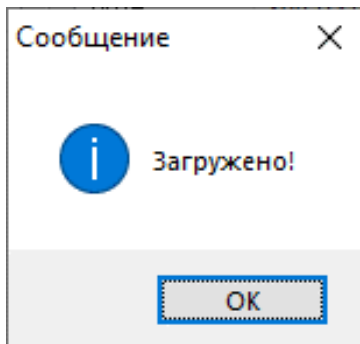
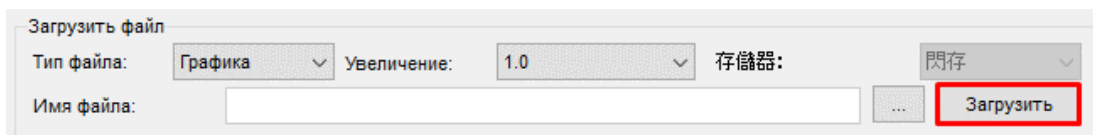


Нажмите **Имя файла**, чтобы выбрать изображение:



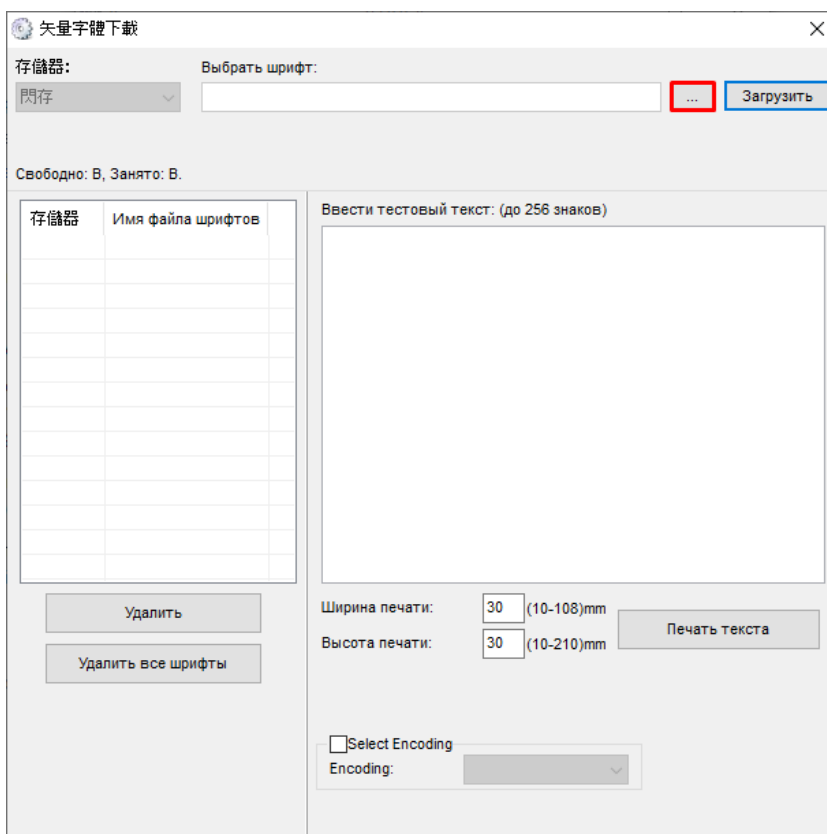
Имя файла должно содержать буквы английского алфавита или цифры, а длина имени файла не должна превышать 32 символов.

Нажмите **Загрузить**:

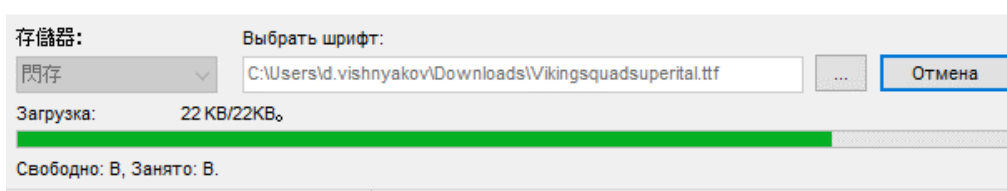


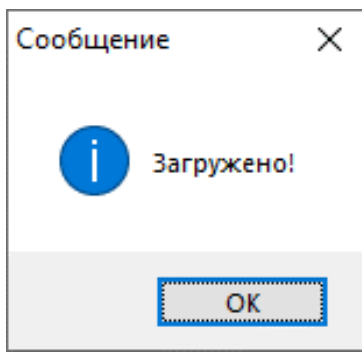
– Нажмите **векторный шрифт**.

Нажмите **Выбрать шрифт**, чтобы выбрать нужный векторный шрифт:



Нажмите **Загрузить** (имя файла шрифта должно содержать буквы английского алфавита или цифры):





Установка драйвера Seagull для Windows

Общие сведения

Драйвер может быть установлен на следующие операционные системы:

- Microsoft Windows 11 (64 bit);
- Microsoft Windows 10 (32 bit/64 bit);
- Microsoft Windows 8 (32 bit/64 bit);
- Microsoft Windows 7 SPI (32 bit/64 bit).

Подготовка к установке

Необходимо загрузить последнюю версию Seagull Windows Driver из раздела **Центр загрузок АТОЛ** на сайте <https://fs.atol.ru/>.

Установка



В разных операционных системах экран установки может незначительно отличаться. Необходимо следовать указаниям по установке.

Рекомендуется отключить антивирусное программное обеспечение перед установкой, если оно препятствует установке драйвера.

1 Выберите интерфейс для подключения принтера к компьютеру.

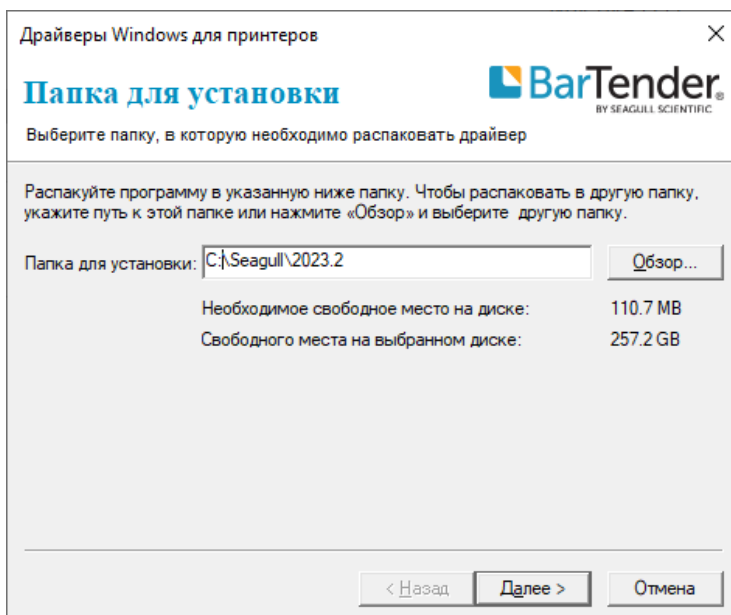
2 Включите принтер, если подключение завершено успешно.

3 Загрузите Seagull Windows Driver .

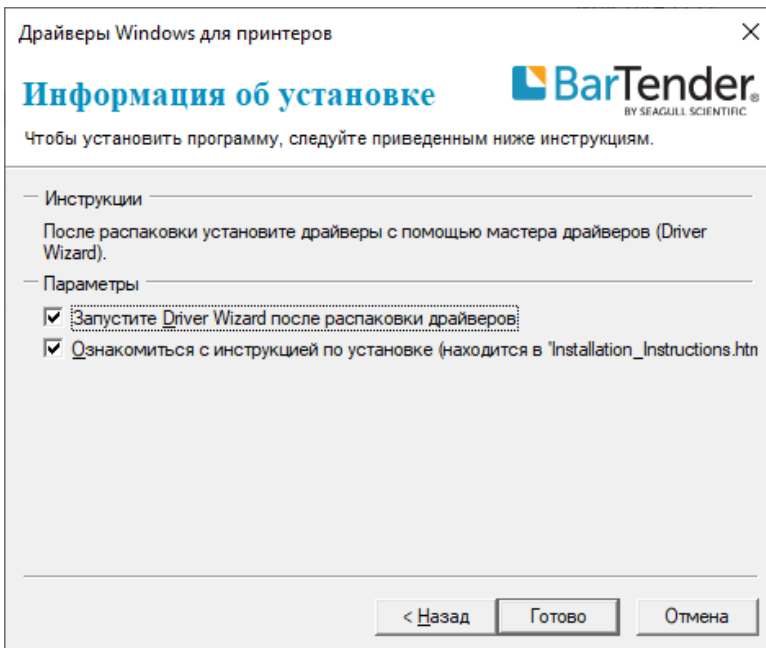
4 Приняв лицензионное соглашение, нажмите **Далее**.



5 Выберите расположение на ПК для распаковки файлов драйвера или примите предложенное по умолчанию расположение. Нажмите **Далее**.



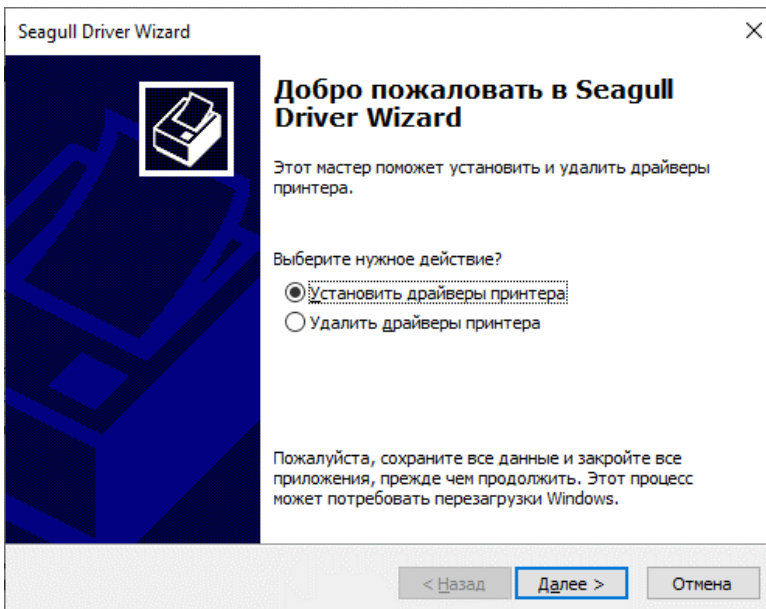
6 Нажмите **Готово**.



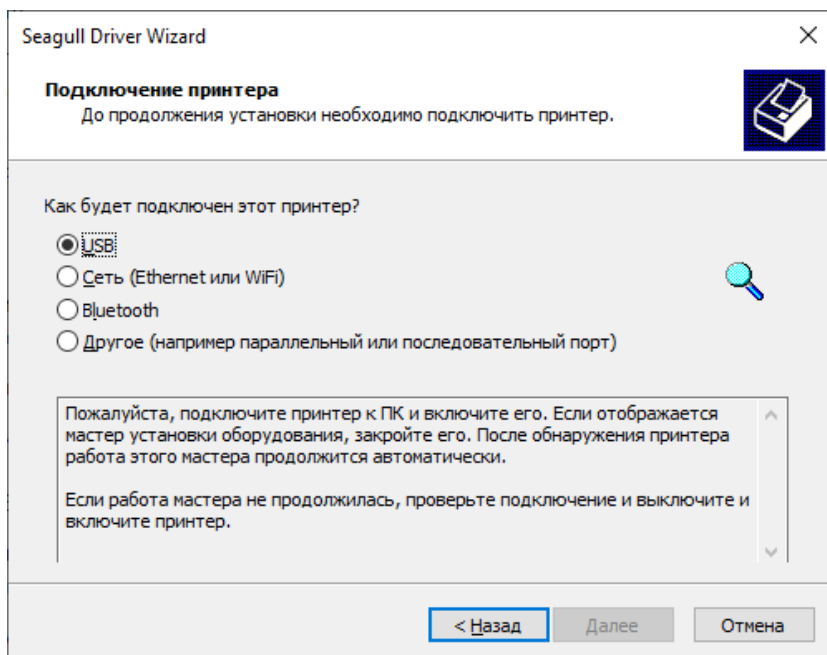
7 Нажмите **Установить драйверы принтера**, затем нажмите **Далее**.



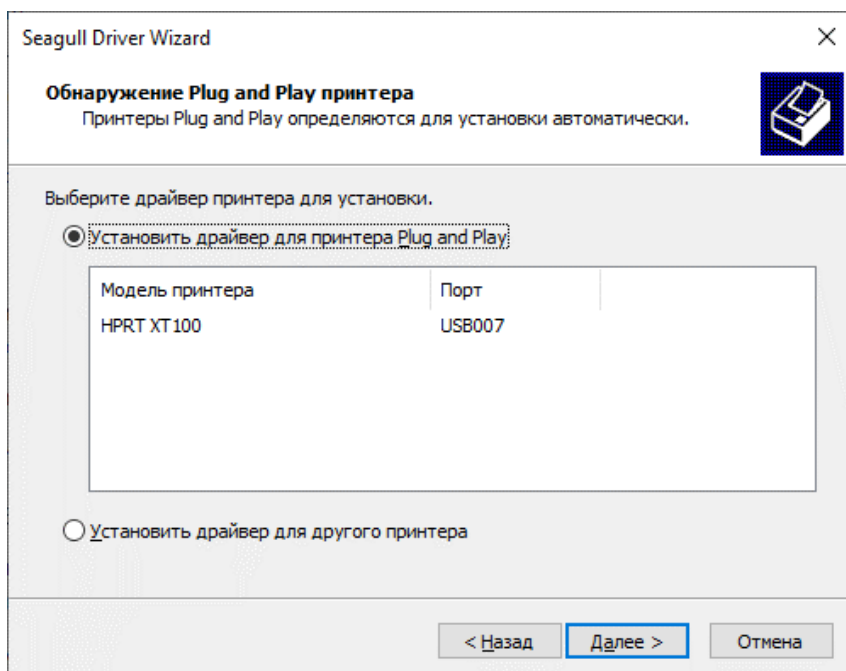
При подключении принтера к ПК обнаружение и установка могут быть выполнены автоматически (например, при подключении через USB).



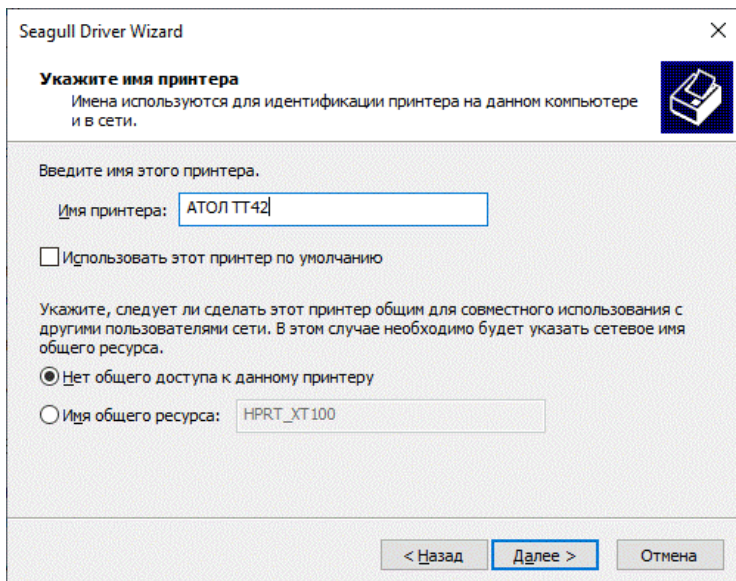
- 8 Выберите порт, по которому будет подключен принтер. Если порт USB, то следует подключить принтер к ПК и включить его.



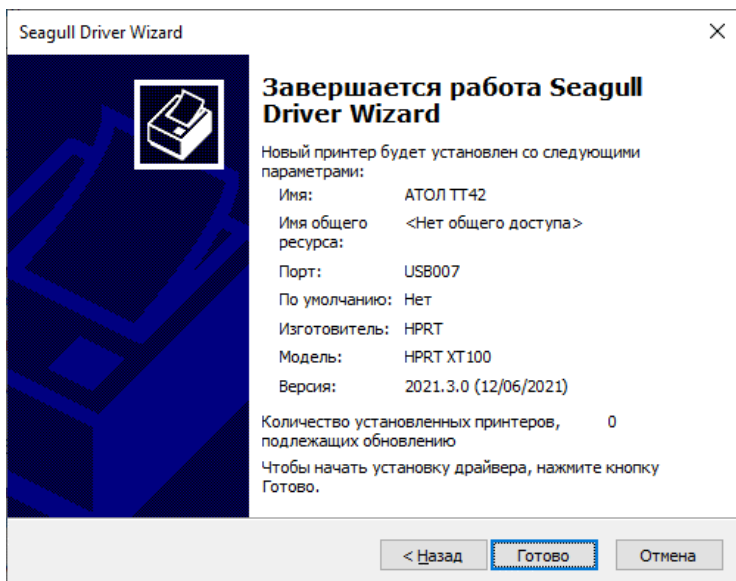
- 9 Затем нажмите **Далее**.



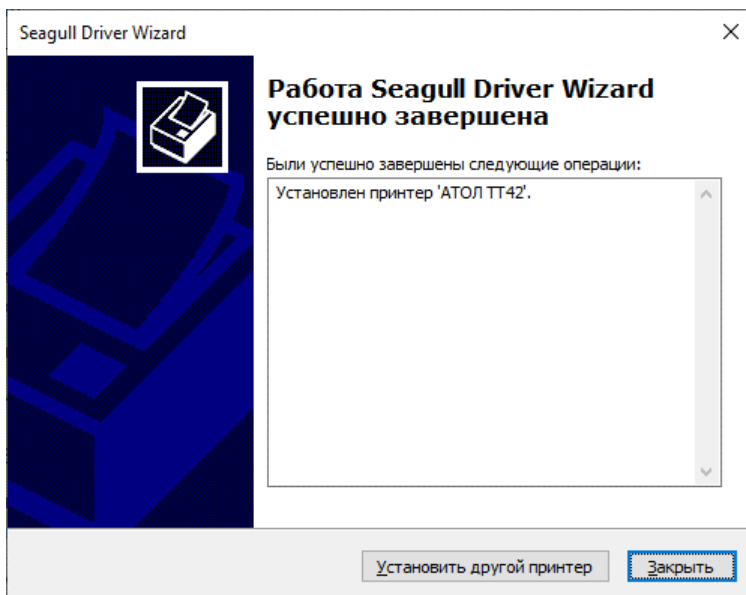
10 Введите имя, которое будет присвоено принтеру, нажмите **Далее**.



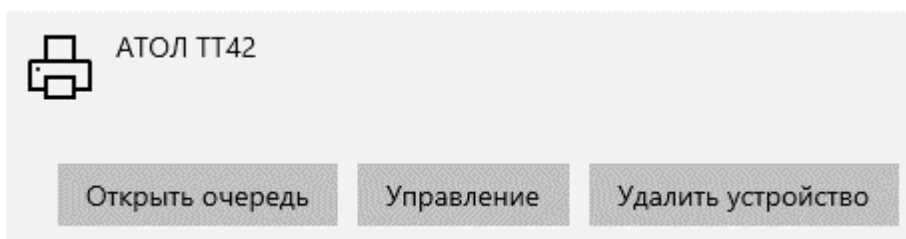
11 Нажмите **Готово**.



Возможно, потребуется перезагрузка ПК:



12 После установки принтер появится в **Принтеры и сканеры**.



Если драйвер уже установлен (независимо от используемого интерфейса), при подключении принтера к компьютеру он автоматически создаст USB-порт.

В случае возникновения проблем используйте утилиту, которая представлена на CD-диске из комплекта поставки.

Установка BarTender®

Общие сведения

В данном разделе приводится информация о установке BarTender® для разных операционных систем.

Это программное обеспечение для создания дизайна этикеток доступно в двух версиях: для 32-битных и 64-битных систем.

Подготовка к установке


Загрузите программу BarTender®.

Установка



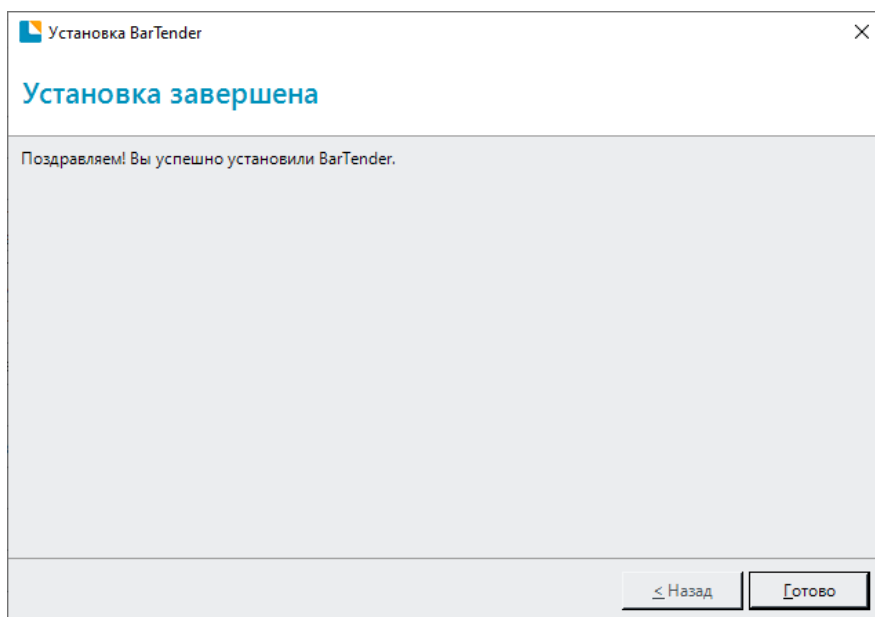
В разных операционных системах вид экрана установки может незначительно различаться. Необходимо следовать указаниям по установке (рекомендуется отключить антивирусное программное обеспечение перед установкой, если оно препятствует установке драйвера).

Дальнейшее описание приведено на примере установки для ОС Windows 10:

- 1** Запустите файл установщика двойным щелчком .
- 2** Прочитайте и примите условия лицензионного соглашения и нажмите **Установить**.



3 Нажмите **Готово** установка BarTender® будет успешно завершена.



Приложение А. Установка ножа

Для установки ножа нужно выполнить следующие действия:

- 1** Выключить питание принтера.
- 2** Открыть верхнюю крышку принтера.
- 3** Аккуратно открыть защелку, как указано на рисунке 28, и извлечь резиновый вал и заглушку, как указано на рисунке 29.

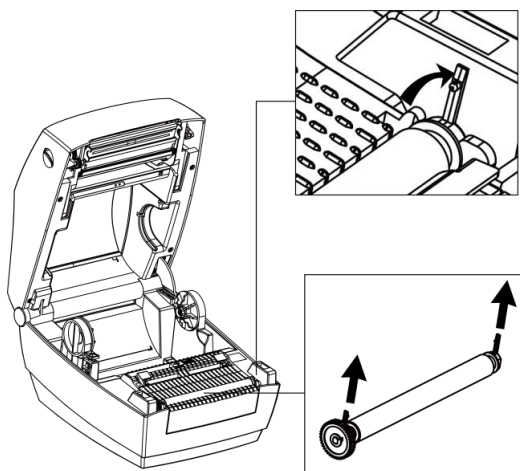


Рисунок 28. Открытие защелки

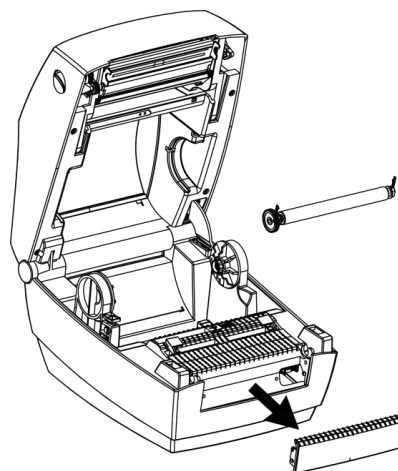


Рисунок 29. Извлечение резинового вала и заглушки

- 4** Установить резиновый вал обратно, как на рисунке 30, и подключить разъем ножа в разъем, как указано на рисунке 31.

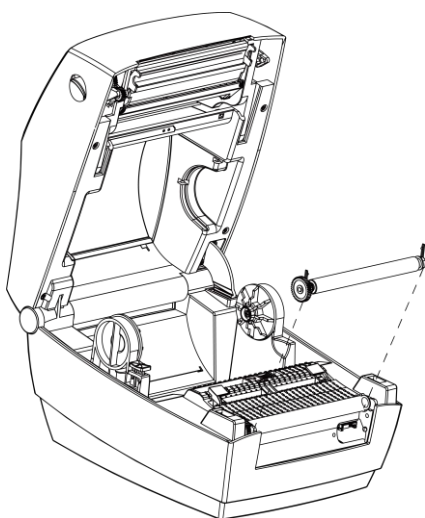


Рисунок 30. Установка резинового вала

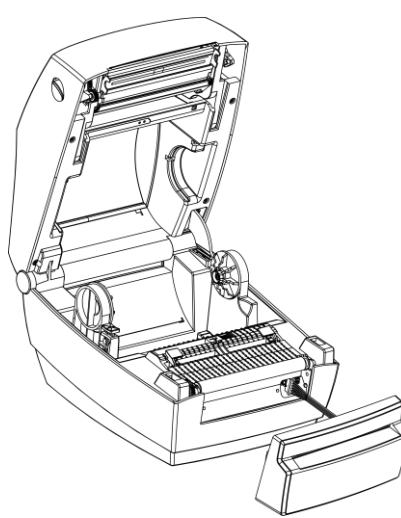


Рисунок 31. Подключение разъема ножа

5 Установить нож в соответствующие пазы, как указано на рисунке 32, и загрузить в принтер ролик этикет-ленты, как на рисунке 33.

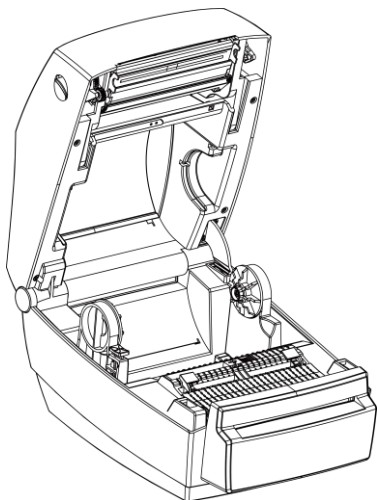


Рисунок 32. Установка ножа в пазы

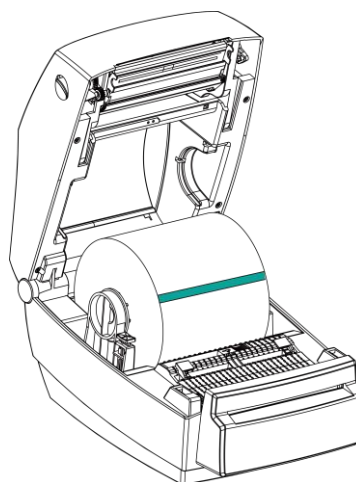


Рисунок 33. Загрузка ролика этикет-ленты

6 Протяните этикет-ленту через направляющие, а затем в щель модуля ножа, как указано на рисунках 34 - 35.

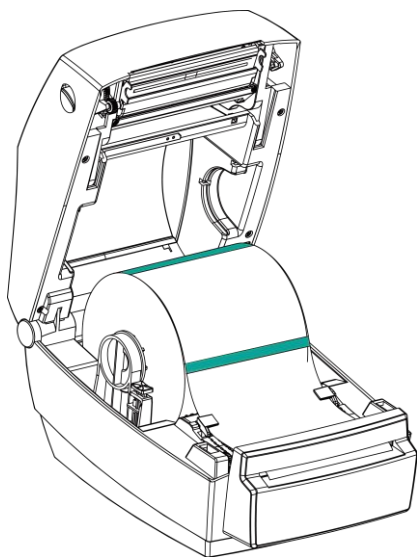


Рисунок 34. Протяжка этикет-ленты через направляющие

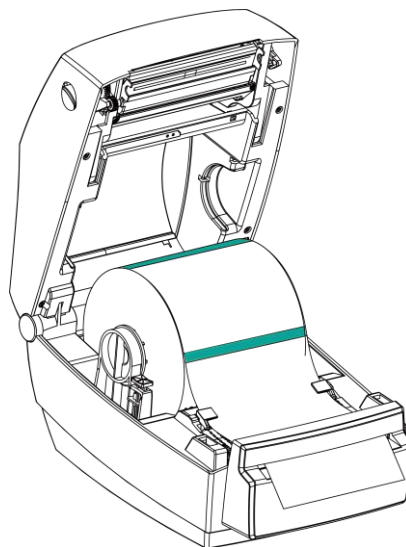


Рисунок 35. Протяжка этикет-ленты в щель модуля ножа

7 Закройте крышку принтера и включите его. Нажмите кнопку промотки, принтер отрежет одну этикетку.

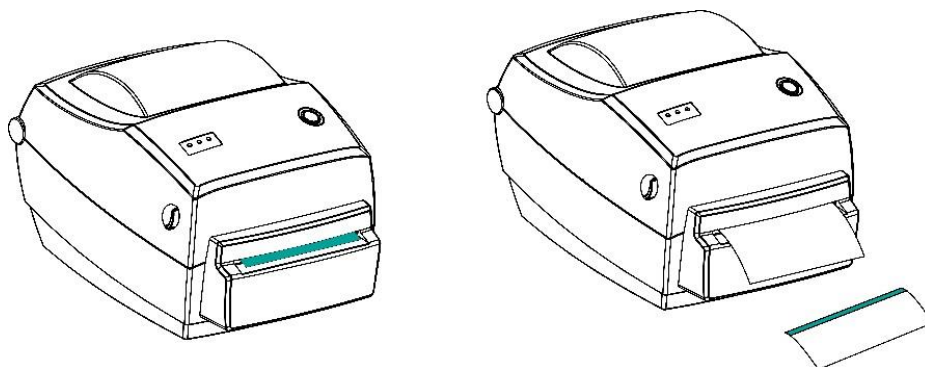


Рисунок 36. Окончание установки ножа



Необходимо учесть, что функция отрезания должна быть установлена в драйвере принтера.

Приложение В. Установка отделителя

Для установки отделителя нужно выполнить следующие действия:

- 1 Выключить питание принтера.
- 2 Открыть верхнюю крышку принтера.
- 3 Аккуратно открыть защелку, как указано на рисунке 37, и извлечь резиновый вал и заглушку, как указано на рисунке 38.

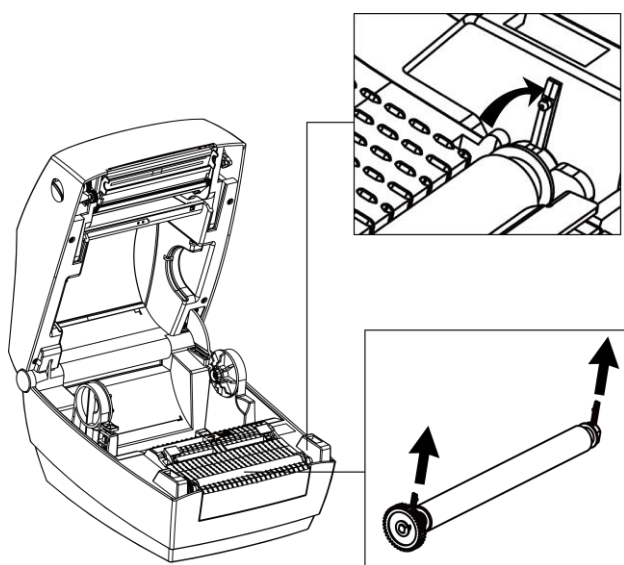


Рисунок 37. Открытие защелки

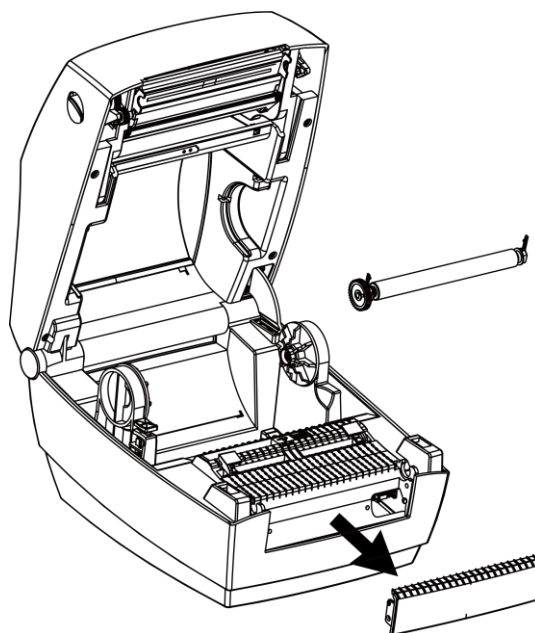


Рисунок 38. Извлечение резинового вала и заглушки

- 4 Установить резиновый вал обратно и подключить разъем отделителя в разъем, как на рисунке 39. Установить отделитель, как указано на рисунке 40.

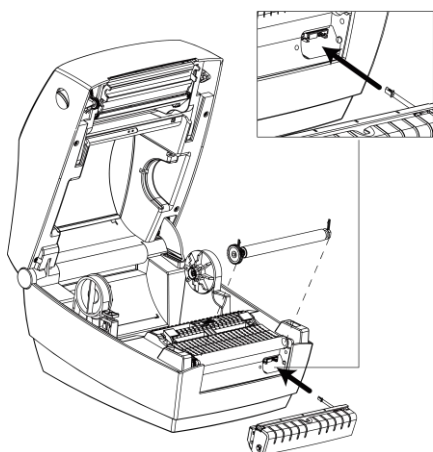


Рисунок 39. Установка резинового вала

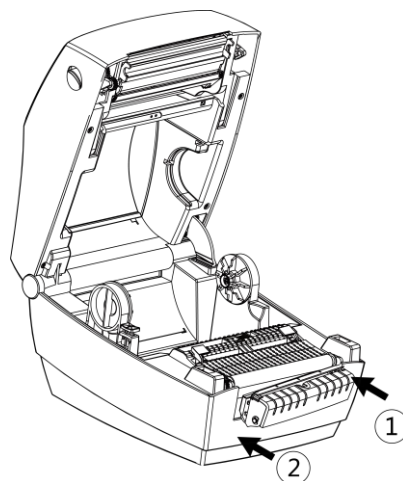


Рисунок 40. Установка отделителя

5 Открыть отделитель, как на рисунке 41. Загрузить в принтер ролик этикет-ленты и протяните этикетку через направляющие, как на рисунке 42.

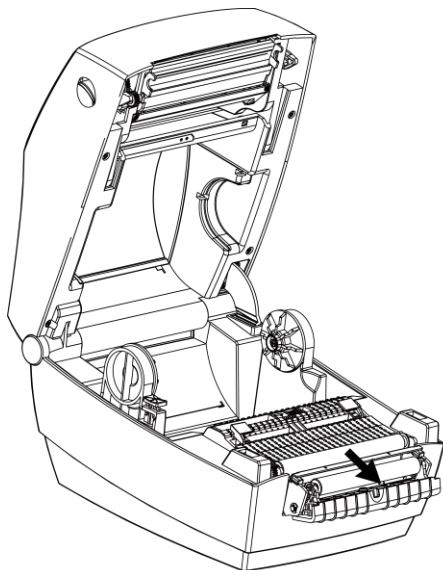


Рисунок 41. Открытие отделителя

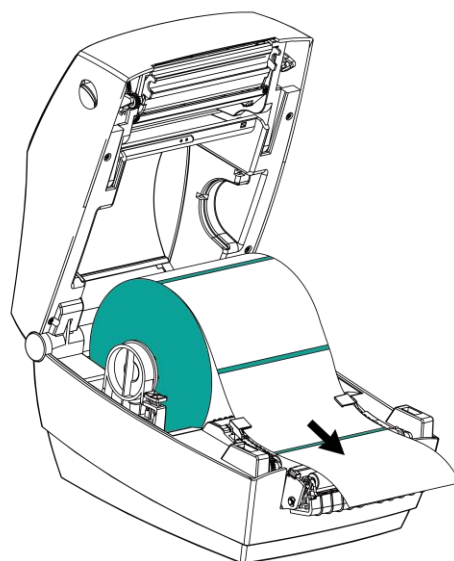


Рисунок 42. Протяжка этикетки

6 Отделить несколько этикеток от подложки этикет-ленты, сложить подложку и протянуть ее в щель отделителя (рисунок 43).

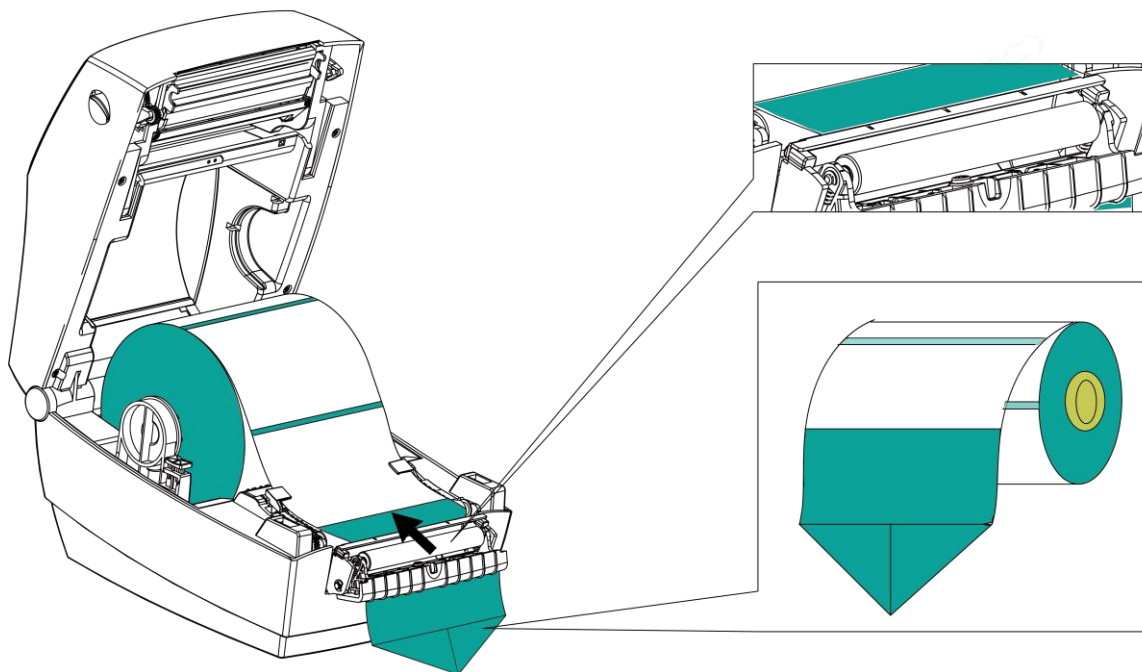


Рисунок 43. Установка этикеток

7 Закрывать сначала отделитель, а затем крышку принтера (рисунок 44).

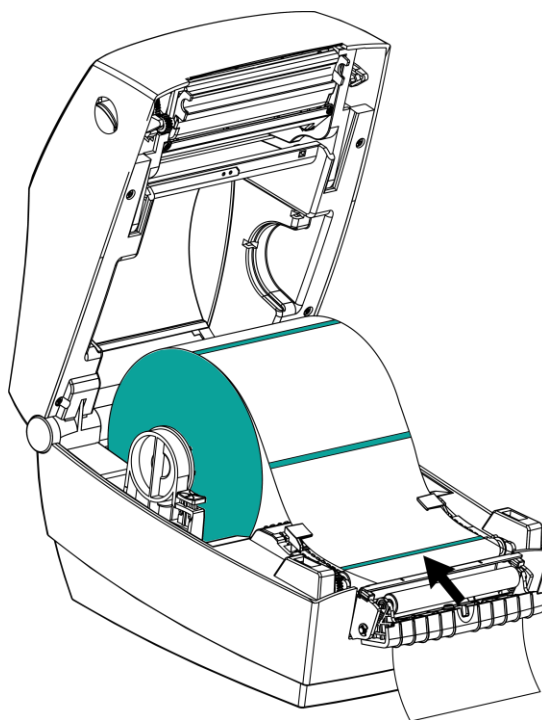


Рисунок 44. Закрытие отделителя

8 Включить принтер и нажать кнопку промотки, принтер выполнит отделение одной этикетки. Чтобы была напечатана следующая этикетка, нужно снять напечатанную (рисунок 45).

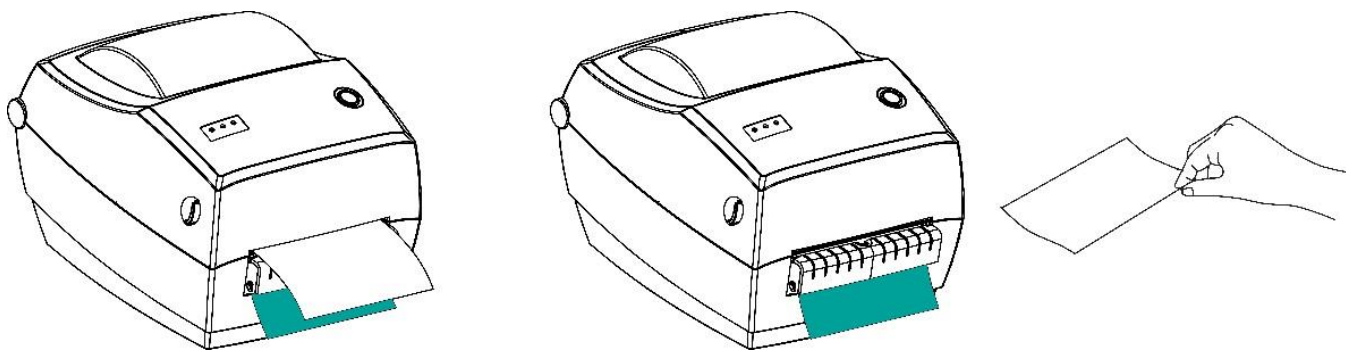


Рисунок 45. Окончание установки



Необходимо учесть, что функция отделения должна быть установлена в драйвере принтера.

Руководство пользователя

Версия документа от 22.02.2024

Компания АТОЛ

ул. Годовикова, д. 9, стр. 17, этаж 4,
пом. 5, Москва 129085

+7 (495) 730-7420

www.atol.ru

