
СЕНСОРНЫЙ МОНОБЛОК POScenter Atlas с процессором Intel Celeron J4125

Инструкция пользователя



Оглавление

1. Инструкции по безопасности	2
2. Комплектация	3
3. Внешний вид моноблока POScenter Atlas 15 с процессором Intel Celeron J4125.....	4
4. Интерфейсные порты моноблока POScenter Atlas 15 (J4125)	6
5. Размеры моноблока POScenter Atlas	6
6. Установка MSR	7
7. Как установить VESA крепление	10
8. Технические характеристики моноблока POScenter Atlas 15 (J4125)	11

ИНСТРУКЦИИ ПО БЕЗОПАСНОСТИ

1. Внимательно прочитайте эти инструкции. Сохраните эти инструкции для дальнейшего использования.
2. Следуйте всем предупреждениям и инструкциям, указанным на изделии.
3. Не используйте этот продукт рядом с водой.
4. Чтобы отсоединить аппарат от электросети, выключите питание и выньте вилку шнура питания из розетки. Розетка должна быть легко доступна и находиться в непосредственной близости от машины.
5. Не ставьте этот продукт на неустойчивую тележку, подставку или стол. Продукт может упасть, что приведет к серьезному повреждению продукта.
6. Щели и отверстия в корпусе и задней или нижней части предназначены для вентиляции, чтобы обеспечить надежную работу изделия и защитить его от перегрева. Эти отверстия не должны быть заблокированы или закрыты. Запрещается закрывать отверстия, размещая изделие на кровати, диване, ковре или другой подобной поверхности. Этот продукт никогда не следует размещать рядом с радиатором или обогревателем или над ним, а также во встроенном оборудовании, если не обеспечена надлежащая вентиляция.
7. Данный продукт должен работать от источника питания, указанного на маркировочной этикетке.
8. Если вы не уверены в том, какой тип питания доступен, обратитесь к своему дилеру или в местную энергетическую компанию.
9. Не позволяйте ничему опираться на шнур питания. Не размещайте этот продукт там, где люди будут ходить по шнуру.
10. Никогда не помещайте какие-либо предметы в это изделие через прорези в корпусе, так как они могут коснуться опасных точек напряжения или короткого замыкания, что может привести к пожару или поражению электрическим током. Никогда не проливайте жидкость на изделие.



Это устройство соответствует требованиям директивы ЕЕС 2004/108 / ЕС в отношении «Электромагнитной совместимости» и 2006/95 / ЕС «Директива по низковольтному оборудованию».



Моноблок имеет знак соответствия EAC - Евразийское соответствие (EAC, англ. Eurasian Conformity) — знак обращения, свидетельствующий о том, что продукция, маркированная им, прошла все установленные в технических регламентах Таможенного союза процедуры оценки.

Комплектация

Модель	Моноблок	Блок питания	Кабель питания	Паспорт
Моноблок POSCenter Atlas	✓	✓	✓	✓

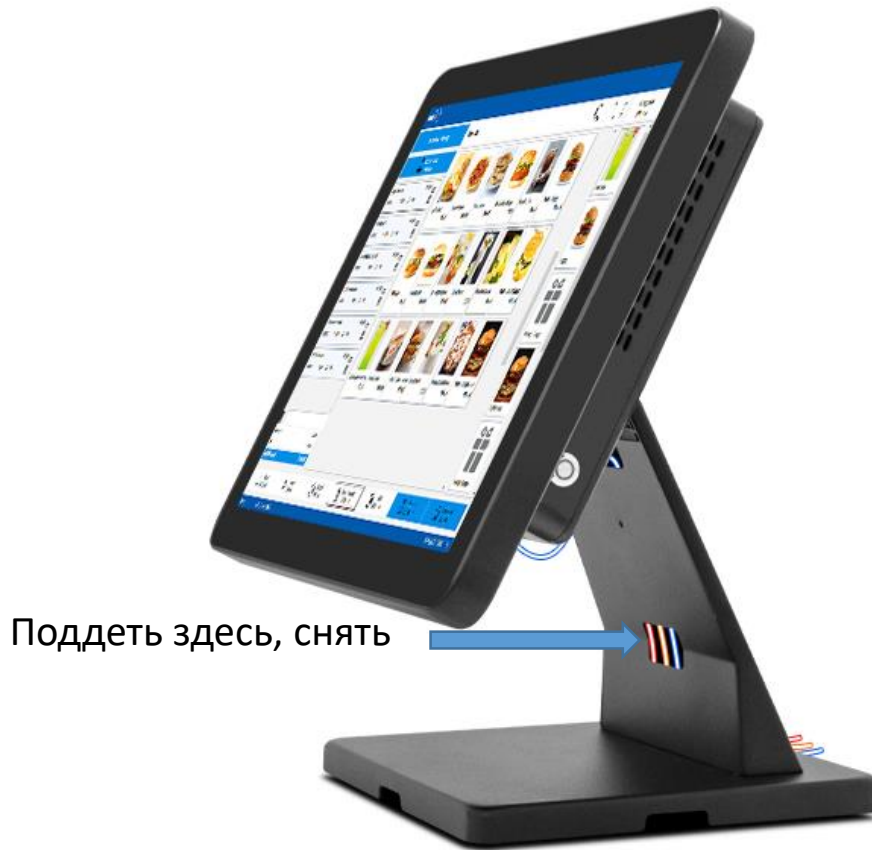
Внешний вид моноблока POScenter Atlas 15 с процессором Intel Celeron J4125

Металлический корпус

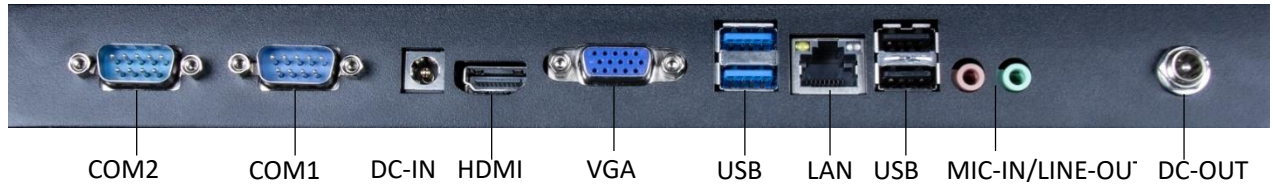


Крышка кабель-каналов на магнитах

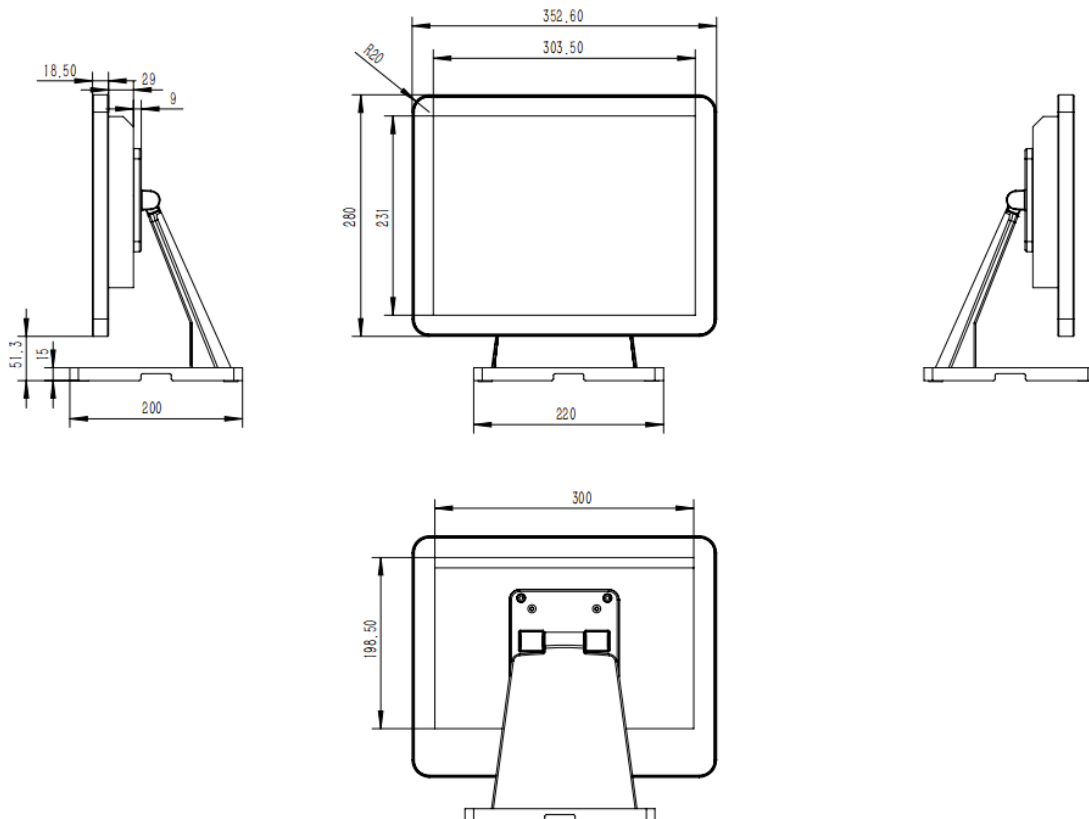
Легко снимать – без инструментов – поддеть рукой в нижней части посередине.



Интерфейсные порты моноблока POScenter Atlas 15" (J4125)



Размеры моноблока POScenter Atlas



Установка MSR

1. На задней части корпуса найдите крышку. Открутите винты и снимите крышку.



2. Вы увидите встроенный кабель для MSR.



3. Подготовьте MSR и подключите его к интерфейсу.



4. Закрепите MSR на моноблоке с помощью винтов 3*8 мм.



5. Установка завершена.

Как установить VESA крепление



Расстояние между отверстиями стандартное 75*75 мм.

Если вы хотите снять Atlas со стенда, просто открутите 4 винта с помощью отвертки.

Для крепления моноблока на VESA кронштейн необходимо использовать винты не длиннее 6 мм (не входят в комплект)!

Иначе возможно повреждение изделия.

Использовать для этого винты, которыми моноблок крепится к стенду – категорически запрещается!



Технические характеристики моноблока POScenter Atlas 15 (J4125)

Процессор	Intel Celeron J4125 @ 2.00 GHz
Память (RAM)	DDR4 SODIMM , 4Gb 1.2V 2400MHz (макс. 8Гб)
SSD	M2 SATA 2280, 128GB
Дисплей фронтальный (LCD)	15", LVDS, 1024*768, абсолютно плоский, без канта
Сенсорный экран	15", Resistive
LAN	1 шт. (1 Gigabit)
RS-232C	2 шт.*DSUB-9P, (COM x 2 шт. можно подать питание 0V,5V,12V джамперами)
2й монитор порт питания	1 шт.
HDMI	1 шт.
VGA	1 шт.
USB	8 шт
Аудио	Line-Out и Line-In
Тип системы охлаждения	Безвентиляторный
Блок питания	60 Ватт Вход AC 100~240V/50~60HZ, DC 12V/5.0A

Изменение угла наклона	0° ~ 90°
Габариты, мм	Коробка (брутто): 470*390*275 Мастербокс (2шт): 595*505*410 Без коробки (нетто): 355*280*318
Вес, кг	В коробке (брутто): 3.35 кг Мастербокс: 13.8кг Без коробки (нетто): 6,35 кг
Операционные системы	WIN10
Крепление на стену	Отверстие под крепление 75x75
Опции:	
Считыватель магнитных карт	MSR
Температура хранения	-25°C~70°C
Температура рабочая	-10°C~60°C
Влажность	10% ~90% (без конденсата)